

1.)

ELŐTERJESZTÉS
Gárdony Város Önkormányzat Képviselő-testületének
2018. június 20-án tartandó rendkívüli ülésére

Kültéri sportpark megvalósítás Dinnyésen - szerződés

Tisztelt Képviselő-testület!

Gárdony Város Önkormányzat Képviselő-testülete a 2018. május 30-i ülésén tárgyalta a dinnyési kültéri sportpark kialakításának ügyét. A 210/2018. (V. 30.) számú határozatával a sportpark kivitelezésével megbízta a KATKER 2005 Kft-t.

Határozatával felkérte továbbá a jegyzőt, hogy az erre vonatkozó vállalkozási szerződés tervezetét terjessze a Képviselő-testület elé.

Kérem a Tisztelt Képviselő-testületet, döntsön a szerződéstervezet jóváhagyásáról.

Határozati javaslat:

Gárdony Város Önkormányzat Képviselő-testülete a dinnyési kültéri sportpark kialakítására vonatkozó mellékelt vállalkozási szerződést elfogadja.

Felkéri Tóth István polgármestert a szerződés aláírására.

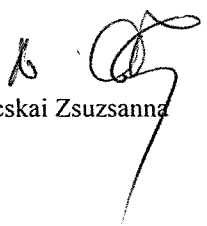
Határidő: azonnal

Felelős: Tóth István polgármester

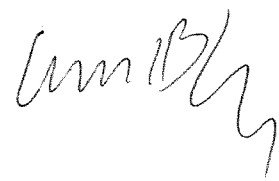
Gárdony, 2018. június 18.



Tóth István
polgármester



Készítette: Bácskai Zsuzsanna



VÁLLAKOZÁSI SZERZŐDÉS

amely létrejött egyrészről a

szervezet neve: **Gárdony Város Önkormányzat**
székhelye: 2438 Gárdony, Szabadság u. 20-22.
adószám: 15727392-2-07
bankszámlaszám: 11736082-15362852
képviseli: Tóth István polgármester
mint **megrendelő** (a továbbiakban: Megrendelő), másrészről a

cégnév: **Katker 2005 Kft.**
székhely: 4027 Debrecen, Füredi u. 49-51
cégjegyzékszám: 09-09-005419
adószám: 11556079-2-09
bankszámlaszám: 10103434-01833900-01005004
képviseli: Katona Zoltán ügyvezető
mint **vállalkozó** (a továbbiakban: Vállalkozó) között,

a polgári törvénykönyvről szóló 2013. évi V. törvény (a továbbiakban: Ptk.) 6:238. §-ában szabályozott tevékenység ellátására, tevékenységgel elérhető eredmény létrehozása céljából alulírott napon és helyen, az alábbi feltételek mellett.

- 1) Megrendelő jelen Szerződés aláírásával megrendeli, a Vállalkozó pedig ezennel elvállalja a Gárdony 8032/26 hrsz „sporttelep” területén megvalósítandó szabadtéri kondipark szállítását és telepítését. A Vállalkozó által megvalósítandó feladat pontos műszaki tartalmát, a jelen Vállalkozási Szerződés elválaszthatatlan 1. sz. mellékletéül szolgáló Tóth István polgármester úr részére címzett árajánlat (a továbbiakban: Árajánlat) tartalmazza.
Teljesítésigazoló a Megrendelő részéről: Tóth István

Megrendelő Vállalkozónak a munkák megkezdése előtt átadja a tulajdonos hozzájáruló nyilatkozatát a munkák elvégzésére.

- 2) Vállalkozó kijelenti, hogy az 1) pont szerinti munkálatok elvégzéséhez építési engedély, vagy más szakhatósági jóváhagyás, hozzájárulás nem szükséges.
- 3) A Megrendelő kötelezettséget vállal arra, hogy az építéshez szükséges munkaterület Vállalkozónak átadja. Megrendelő kötelezettséget vállal arra is, hogy a kivitelezési és szerelési munkák végzésének teljes ideje alatt biztosítja a munkaterület Vállalkozó általi használatának zavartalanságát.
- 4) A munkavégzés ideje alatt mindvégig a Vállalkozó feladata azoknak a hatósági előírásoknak a betartása, amelyek az építési-szerelési munkavégzéshez kapcsolódnak. Ha a munkavégzés közterületet is érint, a Megrendelő szerzi be a szükséges engedélyeket és viseli azoknak a díjait. Megrendelő a Vállalkozó által az építési területre szállított eszközök, berendezések, és anyagok kapcsán beállott károkért, azok elvesztéséért, megrongálódásáért, vagy megsemmisüléséért semminemű felelősséggel nem tartozik.

Vállalkozó felel mindazon, az Ingatlant, vagy az Ingatlan használóit, továbbá a Megrendelőt ért minden olyan kárért, amelyet Vállalkozó, valamely alkalmazottja, vele szerződéses jogviszonyban álló bármely személy, vagy éppen Vállalkozó által felkért alvállalkozó okozott. Vállalkozó felel továbbá a munkavégzés során harmadik személyeknek okozott károkért is.

- 5) Felek megállapodnak abban, hogy Vállalkozó a Megrendelő utasítása szerint köteles eljárni. Megrendelő tudomásul veszi, hogy az utasítás a munka megszervezésére nem terjedhet ki, továbbá a Vállalkozó teljesítését terhebbé nem teheti.

Vállalkozó köteles Megrendelőt haladéktalanul tájékoztatni minden olyan körülményről, amely a vállalkozás eredményességét, vagy a jelen szerződésben meghatározott határidőre történő teljesítését akadályozza, vagy veszélyezteti. A tájékoztatás elmulasztásából eredő károkért Vállalkozó felelős.

Amennyiben Megrendelő célszerűtlen, vagy szakszerűtlen utasítást ad Vállalkozónak, úgy arra Vállalkozó köteles Megrendelőt figyelmeztetni. A figyelmeztetés elmulasztásából eredő kárért Vállalkozó felelős. Ha azonban Megrendelő figyelmeztetés ellenére az utasítását fenntartja, Vállalkozó a jelen szerződéstől elállhat, vagy Megrendelő kockázatára a feladatot Megrendelő utasítása szerint végrehajthatja. Ha azonban a Megrendelő által adott utasítás jogszabályt, vagy hatósági rendelkezést sért, illetve az ilyen utasítás alapján végrehajtandó tevékenység az élet- és vagyonbiztonságot veszélyeztetné, úgy Vállalkozó a munkavégzést köteles megtagadni.

- 6) Felek megállapodnak abban, hogy a felhasználásra kerülő anyagot Vállalkozó választja ki, és szerzi be.
- 7) A felek megállapodnak abban, hogy a munkák végzését, és a felhasznált anyag minőségét - a Vállalkozó akadályoztatása nélkül - a Megrendelő bármikor ellenőrizheti, az ellenőrzés elmulasztása azonban nem érinti a Vállalkozó teljesítéssel kapcsolatos teljes körű felelősségét.
- 8) Vállalkozó köteles az 1) pont szerinti munkákat **2018. 07. 20-ig** maradéktalanul, MSZ I. o. minőségben elvégezni.
- 9) A Vállalkozó a munkákat úgy végzi el, hogy az osztályos előírást tartalmazó szabványok esetében az a legmagasabb előírt követelményeknek felel meg, a minőségi osztályt nem tartalmazó szabványoknál pedig a szabványelőírás követelményeit kielégíti. A felhasznált, beépített anyagok csak első osztályú minőségűek lehetnek. Vállalkozó eljárásában a Legjobb Elérhető Technológia elvárásait érvényesítve az adott díjazáson megkapható legmagasabb szintű szolgáltatást köteles teljesíteni.
- 10) Felek által nem vitatott, hogy Megrendelő a vállalkozás eredményes teljesítéséért díjat köteles Vállalkozónak fizetni. A szerződésben meghatározott munkák ellenértékét a Felek 3.180.530,- Ft + ÁFA, azaz Hárommillióegyszáznyolcvanezer-ötszázharminc forint + ÁFA összegben határozzák meg (a továbbiakban: Vállalkozói Díj), az Árajánlatban foglaltaknak megfelelően.

- a) a Megrendelő a Vállalkozói szerződés aláírását követően a szerződéses összeg 30%-át a benyújtott előlegbekérő alapján kiegyenlíti.
- b) a Megrendelő a Vállalkozó által benyújtott számla alapján, a számla kézhezvételétől számított 8 napon belül a kiállított végszámlát kiegyenlíti.

A munkálatok maradéktalan elvégzéséről Megrendelő Vállalkozó felé teljesítésigazolást állít ki, Vállalkozó a teljesítésigazolás alapján, annak birtokában jogosult a végszámláját kiállítani.

Megrendelő a fizetési kötelezettségét a Vállalkozó, preambulumban megjelölt bankszámlájára való átutalással teljesíti. Fizetési késedelem esetén Megrendelő a késedellel érintett naptári félév első napján érvényes jegybanki alapkamat + 8 % mértékű késedelmi kamatot köteles fizetni. Nem minősül késedelmes fizetésnek, amennyiben az a Vállalkozónak felróható okra – így különösen a

jelen Szerződésben a számlák, teljesítési igazolás vonatkozásában írt tartalmi követelmények hiányossága, illetve a számla késedelmes megküldése – vezethető vissza.

A Vállalkozó tudomásul veszi, hogy a Vállalkozói Díj megfizetésével a Megrendelő teljesíti a jelen Szerződésben vállalt valamennyi fizetési kötelezettségét és Vállalkozónak ezen túlmenően semmilyen követelése a Megrendelővel szemben nincsen, így különös tekintettel a feladatok lebonyolításával kapcsolatos és a Vállalkozói Díj által esetlegesen nem fedezett költségekre.

A Vállalkozó tudomásul veszi, hogy kizárólag abban az esetben kerül sor az általa kiállított számlák befogadására, amennyiben nem merül fel probléma a Vállalkozó teljesítésével kapcsolatosan, amely tény a teljesítési igazolás igazol. Ellenkező esetben Megrendelő jogosult a számlát Vállalkozó részére visszaküldeni a fizetési késedelem következményeinek alkalmazása nélkül.

- 11) A Vállalkozó az elkészült munkát a megjelölt teljesítési határidőben, de előzetes értesítés után átadás-átvételi eljárás keretében adja át a Megrendelőnek. Az erről készült jegyzőkönyvben kell rögzíteni a teljesítést, annak esetleges hiányait és hibáit.
- 12) A Vállalkozó jogosult – a Megrendelő hozzájárulása esetén – a szerződésben kikötött teljesítési határidő előtt is teljesíteni. A Megrendelő kisebb jelentőségű és a rendeltetésszerű használatot nem akadályozó hiányok, hibák esetén az átvételt nem tagadhatja meg.
- 13) A Vállalkozó az általa elvégzett munkára, a megvalósult műre 1 év jótállást vállal, és a vonatkozó jogszabályok szerint terheli Vállalkozót a szavatossági kötelezettség is.
- 14) Vállalkozó, abban az esetben, ha a munkát a 9) pontban megjelölt határidőn belül nem adja át, köteles a Megrendelőnek a 11) pont szerinti nettó Vállalkozói Díj 0,1 %-a mértékű késedelmi kötbért megfizetni, a késedelem minden napjára. Ha pedig a Megrendelő a szerződéstől való elállás jogát gyakorolja, vagy jelen szerződés úgy szűnik meg, hogy Vállalkozó a szerződésben vállalt kötelezettségét nem teljesítette, úgy Megrendelő a Vállalkozótól a 11) pont szerinti nettó Vállalkozói Díj 10%-át kitevő meghíúsulási kötbér megfizetését követelheti, azonban Megrendelő nem követelheti a kötbért meghaladó kárának megtérítését.
- 15) A Vállalkozó jogosult alvállalkozók igénybevételére, ezekért úgy felel, mintha a munkákat maga végezte volna.
- 16) Ha a teljesítés olyan okból válik lehetetlenné, amelyért egyik fél sem felelős, és
 - a lehetlenné válás oka mindkét fél érdekkörében, vagy érdekkörén kívül merül fel, a Vállalkozót az elvégzett munka és költségei fejében a 15) pont szerinti díj arányos része illeti meg;
 - a lehetlenné válás oka a Vállalkozó érdekkörében merült fel, díjazásra nem tarthat igényt;
 - a lehetlenné válás oka a Megrendelő érdekkörében merült fel, a Vállalkozót díj megilleti, de abból Megrendelő levonhatja azt az összeget, amelyet a Vállalkozó a lehetlenné válás folytán költségben megtakarított, továbbá amit Vállalkozó a felszabadult időben máshol keresett, vagy nagyobb nehézség nélkül kereshetett volna.
- 17) A szerződés és annak 1. számú melléklete, a szerződés esetleges módosításai együttesen tartalmazzák a felek megállapodását.
- 18) A szerződésben nem szabályozott kérdésekben a Ptk., valamint a vonatkozó egyéb jogszabályok, és más hatósági előírások rendelkezései az irányadóak.
- 19) Felek a jelen szerződésből fakadó esetleges, egyezséggel meg nem oldott jogvitájuk esetére a Polgári Perrendtartás szerint hatáskörrel rendelkező és illetékes bíróságok előtt jogosultak eljárni.

20) Felek megállapítják, hogy jelen szerződés módosítására kizárólag a Felek közös megegyezése alapján, írásban van lehetőség.

Ezt a szerződést Felek, mint akaratukkal és nyilatkozataikkal mindenben megegyezőt, elolvasás után, helybenhagyólag aláírták.

Jelen Szerződés 6 (hat), egymással mindenben megegyező magyar nyelvű példányban készült, amelyből 2 (kettő) példány a Megrendelőnél, 4 (négy) példány pedig a Vállalkozónál marad.

Dátum: 2018. június

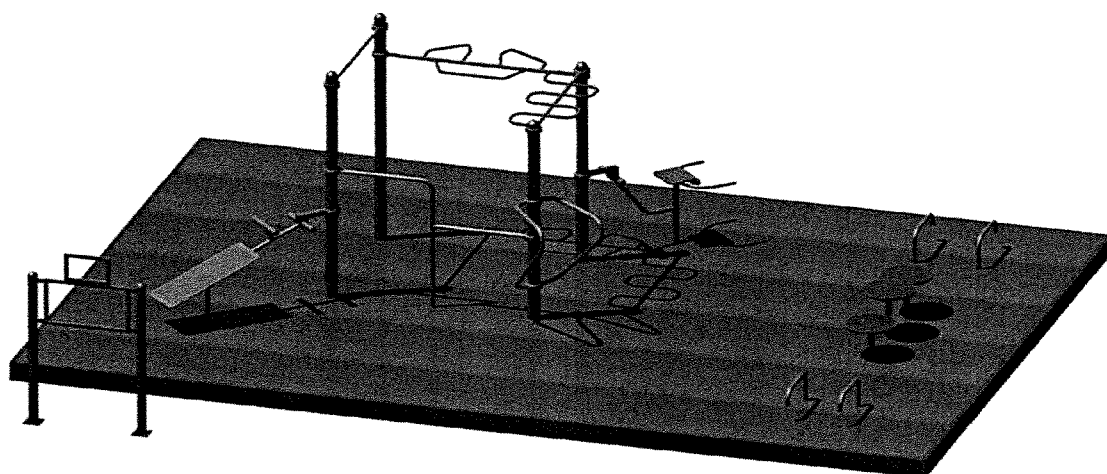
Melléklet: 1. számú melléklet: Árajánlat

Tóth István
Polgármester

Katker 2005 Kft.
Katona Zoltán ügyvezető
Vállalkozó

ÁRAJÁNLAT

Tóth István Polgármester Úr részére

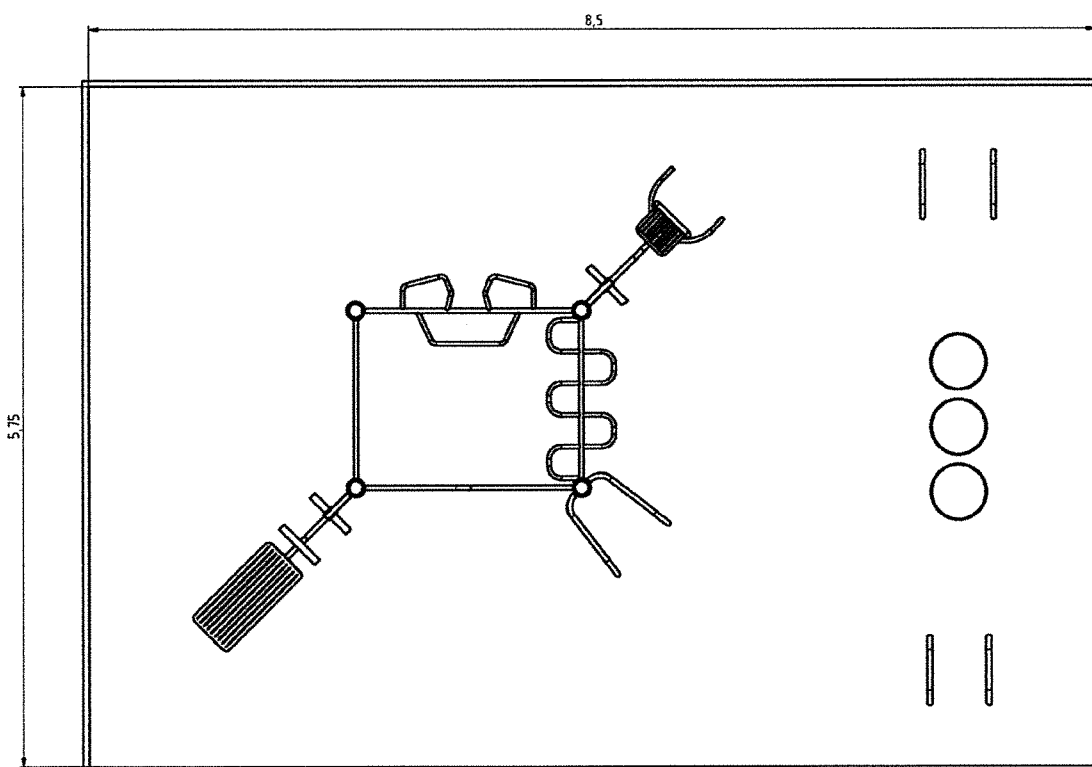


BE **BESTRONG**
KONDIPARK.HU

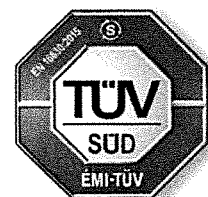
BESTRONG START KONDIPARK VARIÁCIÓ

- Helyigény: 49 m² (8,5m X 5,75m)
- Kapacitás: egyszerre akár 20 ember is sportolhat a kondieszközökön, 1:1 pihenőidővel
- A kondipark eszközei:

- | | |
|--------------------------------|----------------------------|
| - Alacsony húzódkodó-tolódkodó | - Hasizom erősítő oszlopon |
| - Tolódkodó oszlopon | - Hátizom erősítő oszlopon |
| - Fekvőtámasz elem | - Lépegetők |
| - Egyenes húzódkodó | - Multifunkciós húzódkodó |
| - Vízszintes hullám | |



A parkösszeállítás megfelel az EN 16630:2015 sz. szabványnak, az eszközök termék-tanúsítvánnyal rendelkeznek.



AZ ÁRAJÁNLATBAN FELTÜNTETETT KÉPEK CSAK ILLUSZTRÁCIÓK!

Kondieszközök

Középelemek	Egységár	Darabszám	ÁR
Alacsony húzódkodó-tolódkodó	115 000 Ft	1	115 000 Ft
Egyenes húzódkodó	37 400 Ft	1	37 400 Ft
Kombinált húzódkodó	120 000 Ft	1	120 000 Ft
Vízszintes hullám	100 000 Ft	1	100 000 Ft
Oldalelemek	Egységár	Darabszám	ÁR
Hasizom erősítő oszlopon	200 000 Ft	1	200 000 Ft
Hátizom erősítő oszlopon	199 000 Ft	1	199 000 Ft
Tolódkodó oszlopon	130 000 Ft	1	130 000 Ft
Egyedi elemek	Egységár	Darabszám	ÁR
Fekvőtámasz elem	95 000 Ft	2	190 000 Ft
Lépegető	55 000 Ft	1	55 000 Ft
Oszlopok	Egységár	Darabszám	ÁR
2525	65 000 Ft	3	195 000 Ft
2225	60 000 Ft	1	60 000 Ft
Tájékoztató tábla			110 000 Ft
Kondieszköz összesen			1 511 400 Ft

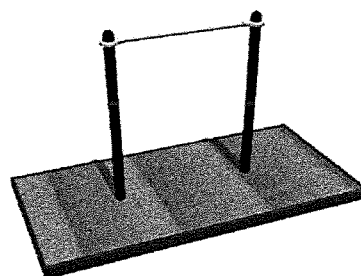
ALÉPÍTMÉNY ÉS FELÉPÍTMÉNY TELEPÍTÉSI KÖLTSÉGEI

MUNKANEM	MÉRTÉK- EGYSÉG	MENNYISÉG	EGYSÉGNYI ANYAGÁR	EGYSÉGNYI MUNKADÍJ	ÖSSZESÍTETT ÁR
Humuszos termőréteg, termőföld leszedése, terítése gépi erővel, kiegészítő kézimunkával (átlag 30 cm mélyen).	m ³	13,0	-	6 420 Ft	83 364 Ft
Tükrökészítés síkfelületen gépi erővel, kiegészítő kézi munkával.	m ²	49	-	145 Ft	7 105 Ft
Szegélykészítés a pálya körül, betongerendába rakva.	m	28,5	800 Ft	2 580 Ft	96 330 Ft
Pályatükrök tömörítése gépi erővel.	m ²	49	-	130 Ft	6 370 Ft
Lyukfúrás vagy kisméretű földkiemelés, oszlop vagy alaptest részére.	db	12	-	11 700 Ft	140 400 Ft
Zsaluzás készítése sáv-, talp-, lemez- vagy gerendaalap részére.	klt	-	-	52 000 Ft	52 000 Ft
Beton sáv-, talp-, lemez- vagy gerendaalapkészítése "C25/30-XC2-24-F3" minőségű betonból.	db	12	19 700 Ft	14 800 Ft	414 000 Ft
Ágyazat készítése, bazalt zúzalékból (0-22) kétszeres tömörítéssel, 90%-ra tömörítve.	m ³	10,8	6 030 Ft	7 355 Ft	144 290 Ft
Kiegyenlítő réteg készítése 2-4 zúzott kőből.	m ³	1,23	10 200 Ft	15 500 Ft	31 483 Ft
Kondieszközök összeszerelése.	klt	-	-	52 000 Ft	52 000 Ft
Útécscillapító gumilap burkolat, és lerakása. (KAT-GT1-45/10, HIC-1.5, Vörös)	m ²	52	6 554 Ft	2 000 Ft	444 808 Ft
Gumilap csapok. (16 db/m ²)	m ²	52	240 Ft	-	12 480 Ft
Tereprendezés a kondipark 1m-es körzetében.	klt	-	62 500 Ft	-	62 500 Ft
Alépítmény összesen					1 547 130 Ft
Szállítás (Debrecen-Gárdony)					122 000 Ft
ÖSSZESEN	Kondieszköz összesen				1 511 400
	Alépítmény összesen				1 547 130
	Szállítás				122 000
	Nettó				3 180 530
	Áfa				858 743
	BRUTTÓ (1,27% ÁFA-val)				4 039 272

Eszközök

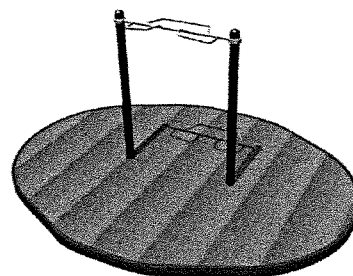
Egyenes húzódkodó

Az egyenes húzódkodó a saját testsúlyos edzés alapgyakorlatának, a húzódkodásnak biztosít remek elvégzési lehetőséget. A kis területigényű kondieszközön elvégzett húzódkodások intenzíven edzik a kar-, váll-, has- és hátizmokat.



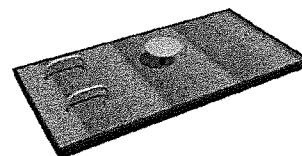
Kombinált húzódkodó

A kombinált húzódkodó a húzódkodó gyakorlatok végrehajtását teszi lehetővé különböző fogásmódokban, melyek a saját testsúlyos edzés fontos gyakorlatai. A kondieszközön végrehajtott különféle húzódkodások intenzíven edzik a kar-, váll-, has- és hátizmokat.



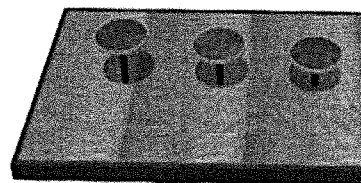
Fekvőtámasz elem

A fekvőtámasz kereszt, háromszög, illetve csillag a fekvőtámasz gyakorlatok kombinálásához, változatosabbá tételéhez nyújtanak segítséget. A szabad testsúlyos edzés részeként a karhajlításos gyakorlatokkal számos izomcsoport fejleszhető, ezeken a kondieszközön pedig egyszerre többben is tudnak edzeni. A támaszkodó részek tetszőleges szélességben telepíthetők.



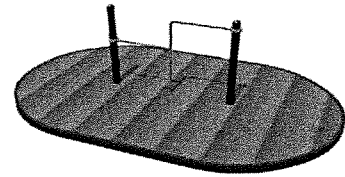
Lépegetők

A lépegető az egyik legegyszerűbb edzéseszköz, amely kiválóan alkalmas – a saját testsúlyos edzés részeként – a lábizmok és a fenék erősítésére, valamint alakformálásra. Sportolók számára kimondottan ajánljuk súlypontemelkedés fejlesztésére. A gyakorlatok nehézsége növelhető a különböző magasságú lépegetők közötti választással, illetve kiegészítők használatával. A lépegetők általában 3-5 elemből állnak, de igény szerint ennél tovább is bővíthető, vagy akár egyetlen elem is kérhető.



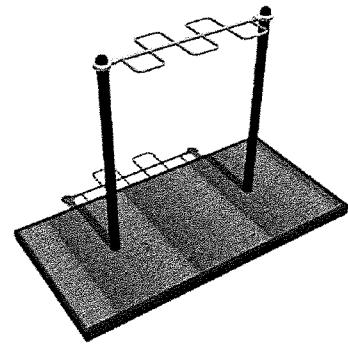
Alacsony húzódkodó-tolódkodó

Az alacsony húzódkodó-tolódkodó kondieszközön tökéletesen el lehet végezni a saját testsúlyos edzés kiemelten fontos alapgyakorlatait, a húzódkodást és a tolódkodást könnyített testhelyzetben, melyek intenzíven edzik a felsőtest izmait.



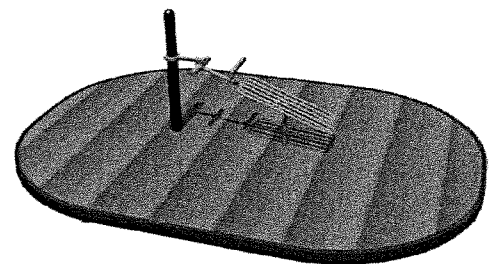
Vízszintes hullám

A vízszintes hullám meghatározó kondieszköz a kültéri kondiparkokban, hiszen a dinamikus függeszkedés, és a különböző fogásnemekben és fogásszélességben történő húzódkodás elvégzésére alkalmas. A függeszkedés egy nagyon egyszerű gyakorlat, de számos, különböző nehézségi fokozatú változata létezik, amelyekkel tulajdonképpen a test teljes izomzatát át lehet mozgatni. A függeszkedés, mint a szabad testsúlyos edzés alapgyakorlata, egy egyszerű rúdon is elvégezhető, a vízszintes hullám viszont nagyobb mozgásteret biztosít a különböző edzéselemek kombinálásában, még élvezetesebbé, színesebbé teszi az edzést.



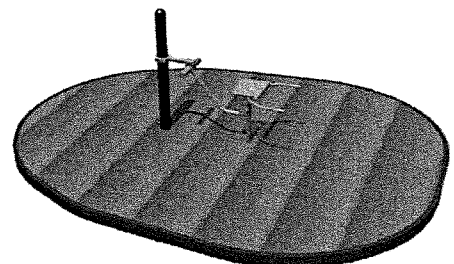
Hasizom erősítő oszlopon

A hasizom erősítőt kimondottan a has izmainak hatékony edzésére alakítottuk ki. A saját testsúlyos edzés közben elvégzett különféle felülések a kezdőknél és a gyakorlottaknál is folyamatosan szükségesek, ezért fontos a rendszeres edzésükhöz egy olyan megfelelő kondieszköz, mint ez a hasizom erősítő.



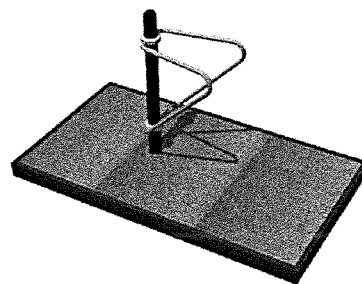
Hátizom erősítő oszlopon

A hátizom erősítőt kimondottan a hát izmainak hatékony edzésére alakítottuk ki. A saját testsúlyos edzés közben a hát edzése a kezdőknél és a gyakorlottaknál is folyamatosan szükséges, ezért fontos a rendszeres edzésükhöz egy olyan megfelelő kondieszköz, mint ez a hátizom erősítő.



Tolódzkodó oszlopon

A tolódzkodón elvégezhető gyakorlatok az alapvető mozdulatsorok közé tartoznak. Az egyszerűbb gyakorlatoktól a nehezebbek felé haladva fokozatosan kapcsolódnak be az izmok a munkába, így a tolódzkodással rendkívül sok izomcsoport megmozgatható, fejleszthető. A nyíló kialakításának köszönhetően mindenki megtalálhatja a számára optimális fogásszélességet.



A TÁJÉKOZTATÓ TÁBLÁN AZ ALÁBBIKAT SZÜKSÉGES FELTŰNTETNI

A kondipark használati rendje:

- A kondipark rendje mindenki számára kötelező, aki annak területén tartózkodik!
- Minden igénybe vevő figyelmét felhívjuk a sportszerű, kulturált viselkedésre!
- A kondiparkot az igénybe vevők saját felelősségükre veszik igénybe, továbbá magukra nézve kötelező érvényűen elfogadják a vonatkozó tűz-, munka-, és balesetvédelmi előírásokat!
- Az eszközök használata előtt konzultáljon orvosával!
- A kondiparkot csak arra alkalmas időjárási körülmények között lehet használni, igénybevétele vihar és villám esetén szigorúan tilos!
- A kondiparkot 140cm-es testmagasságot meghaladó felhasználók használhatják!
- Az igénybe vevő a tudomására jutott vészhelyzetről köteles az üzemeltetőt, illetve a biztonsági szolgálatot haladéktalanul tájékoztatni!
- A kondipark eszközei csak rendeltetésszerűen – A mellékelt ábrák szerint – használhatók!
- A kondipark eszközeit rongálni tilos! Az eszköz sérülése esetén értesítse a forgalmazót és ne használja tovább a sérült eszközt!
A rongáló anyagi felelősséggel tartozik az okozott kárért!
- A kondipark eszközei megfelelnek az MSZ EN 16630:2015 számú szabványnak.

"KATKER 2005" KFT.
4027 Debrecen, Fűredi u. 49-51.
Adószám: 11556079-2-09
HBM Cg: 09-09-005419
Katona János