

ELŐTERJESZTÉS
Gárdony Város Önkormányzat Képviselő-testületének
2018. június 20-án tartandó rendkívüli ülésére

Vízárók utca – közvilágítás – kiviteli szerződése

Tisztelt Képviselő-testület!

Gárdony Város Önkormányzat Képviselő-testülete a 2018. május 30-i ülésén tárgyalta a Vízárók utca közvilágításának ügyét. A 212/2018. (V. 30.) számú határozatával a közvilágítás kivitelezésével megbízta a PACKERS Energo Light Kft-t.

Határozatával felkérte továbbá a jegyzőt, hogy az erre vonatkozó vállalkozási szerződés tervezetét terjessze a Képviselő-testület elé.

Kérem a Tisztelt Képviselő-testületet, döntsön a szerződéstervezet jóváhagyásáról.

Határozati javaslat:

Gárdony Város Önkormányzat Képviselő-testülete a Vízárók utca közvilágításának kivitelezésére vonatkozó mellékelt vállalkozási szerződést elfogadja.

Felkéri Tóth István polgármestert a szerződés aláírására.

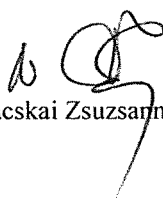
Határidő: azonnal

Felelős: Tóth István polgármester

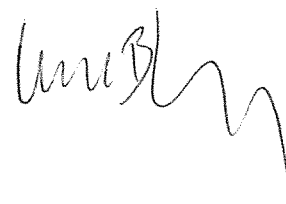
Gárdony, 2018. június 18.



Tóth István
polgármester



Készítette: Bácskai Zsuzsanna



VÁLLALKOZÁSI SZERZŐDÉS (szerződéses feltételek)

amely létrejött egyrészről **Gárdony Város Önkormányzat (székhely: 2483 Gárdony, Szabadság u. 20-22.,** adószám: 15727392-2-07, bankszámla száma: 11736082-15362852; képviseli Tóth István polgármester – elérhetősége: 2483 Gárdony, Szabadság u. 20-22., tel.: 22/570-094; mint megrendelő - továbbiakban: **Megrendelő** -

másrészről PacKerS – Energo Light Kft.(székhely: 1223 Budapest, Katakomba u.16/a. cégjegyzékszám: 01-09-567248, adószám: 12233427-2-43 fizetési számla száma: 11996224-06393467-10000001, képviseli: Kiss Tibor elérhetősége: 06-36-1-229-1521 + Mobil:36-30-737-4623) mint vállalkozó - továbbiakban: **Vállalkozó**; jelen szerződést kötő felek a továbbiakban együttesen: **Felek** - között az alulírott helyen és időben az alábbi feltételekkel:

1. Bevezetés

Gárdony Város Önkormányzat árajánlatot kért a Gárdony, Vízárok utca napelemes megvilágítására. Az eljárás becsült értékénél fogva nem tartozik a 2015. évi CXLI. törvény hatálya alá, ennek megfelelően árajánlatkérő piaci árfelmérésen alapuló egyszerű beszerzési eljárást folytatott le.

1.1. Vállalkozó nyilatkozik, hogy az egyösszegű (átalányáros) vállalási árát az árajánlatkérés mellékleteként megküldött - általa ismert - dokumentumok (Dokumentáció) együttes figyelembevételével alakította ki.

2. Vállalkozási szerződés tárgya, a teljesítés helye, ideje, műszaki tartalom és mennyiség

2.1. Jelen szerződés alapján Megrendelő megrendeli, Vállalkozó elvállalja az árajánlatban Dokumentációban részletezett építési munkálatok elvégzését – továbbiakban együtt: **kivitelezés** -, az Agárd Vízárok utca napelemes megvilágítására vonatkozóan.

2.2. Teljesítés helye: Gárdony, Vízárok utcából nyíló kis közútjának megvilágítása.

2.3. Vállalkozó a kivitelezést legkésőbb a következő időpontig köteles elvégezni: szerződéskötéstől számított **30 nap**. Megrendelő előteljesítést elfogad.

2.4. A kivitelezés műszaki tartalmát és mennyiségét a Dokumentáció tartalmazza, mely Dokumentáció jelen szerződés **2. sz.** melléklete.

3. Vállalkozói díj

3.1. A kivitelezés ellenszolgáltatásának a díja (átalányáros vállalási díja) – továbbiakban: Vállalkozói díj – mindösszesen: 1.320.000,- Ft + ÁFA, azaz tizenötmillió-hatszázhuszonezer forint plusz ÁFA, összesen bruttó 1.676.400,- Ft, azaz egymillió-hatszázhetvenhatezer-négyszáz forint, mely a Vállalkozó által beárazott költségvetési kiírás alapján került megállapításra. A Megrendelő nyilatkozik, hogy a szerződésben meghatározott építőipari kivitelezési tevékenység ellenértékének pénzügyi fedezetével rendelkezik.

3.2. A Vállalkozói díj a kivitelezés megvalósításához szükséges minden díjat és költséget tartalmazza, így a vállalkozó a jelen szerződés alapján semmilyen jogcímen sem jogosult további követelést támasztani a Megrendelővel szemben.

Ennek megfelelően a szerződéses Vállalkozói díj tartalmazza különösen, de nem kizárólagosan a Dokumentációban meghatározott műszaki tartalom megvalósításának teljes költségét, beleértve jelen szerződés szerinti kivitelezés rendeltetésszerű használatához szükséges összes munkák, anyagok, alkatrészek, technológiák és költségek ellenértékét, a tevékenységgel kapcsolatban fizetendő minden díjat, illetéket, adót (vámot), munkadíjköltséget, ideértve a felelős műszaki vezető által nyújtandó szolgáltatásokat is, és minden egyéb mellékköltséget (szakfelügyeletek ellátásnak költségeit, esetlegesen felmerülő közúthasználat ellenértékét, mérési jegyzőkönyvek elkészítésének díját, esetlegesen felmerülő ideiglenes forgalomkorlátozás díját, megvalósulási dokumentáció díját stb.), tehát a jelen szerződésben meghatározott munkálatok valamennyi eleme teljes körű megvalósításának teljes díját.

4. A számlák kiegyenlítése

4.1. Vállalkozó a Kivitelezést követően 1 db számla benyújtására jogosult.

Felek rögzítik, miszerint Vállalkozó megvalósult teljesítés esetén, műszaki ellenőri teljesítésigazolás a tényleges megvalósulásának megléte tekintetében a felek a Vállalkozó által beárazott költségvetést veszik alapul.

4.2. Felek rögzítik, miszerint Vállalkozó a 100 %-ban hiánytalanul megvalósult – Megrendelő által írásban igazolt – teljesítés esetén a teljes, jelen szerződés 3.1. pontja szerinti vállalkozói díjról jogosult a számlát kiállítani.

4.3. A számla összege kizárólag a műszaki ellenőr által jóváhagyott jegyzőkönyv alapján kiállított teljesítésigazolás aláírását követően fizethető ki, a szerződés szerint valamennyi munka hibátlan és hiánytalan, I. osztályú elvégzése, valamint a szerződésben rögzített valamennyi egyéb feltétel (pl. megvalósulási és átadási dokumentáció átadása Megrendelő részére) teljesítése esetén. A Megrendelő a szerződés teljesítésének elismeréséről (teljesítésigazolás) vagy az elismerés megtagadásáról legkésőbb a Vállalkozó teljesítésétől vagy az erről szóló írásbeli értesítés kézhezvételétől számított tizenöt napon belül írásban köteles nyilatkozni.

4.4. Vállalkozó a számlát a Megrendelő által kiállított teljesítésigazolás birtokában jogosult kiállítani, melyet a Megrendelő a kézhezvételtől számítva 15 napon belül átutalással kiegyenlít.

5. A kivitelezés megvalósítása

5.1. A munkaterületet Megrendelő átadás-átvételi eljárás során bocsátja Vállalkozó rendelkezésére legkésőbb 2018. június . Megrendelő a munkaterületet építési naplóban történő rögzítés mellett adja át a Vállalkozónak. Vállalkozó a jelen szerződés alapján kötelezettséget vállal arra, hogy a szerződés tárgyát képező munkálatokat a szerződésben, továbbá a műszaki leírásban kikötött tartalommal – különös figyelemmel az építési/létesítési engedélyekben foglaltakra – és minőségben teljesíti, az elkészült kivitelezést a megjelölt teljesítési határidőre a Megrendelőnek a jelen szerződésben meghatározott műszaki tartalommal hiánytalanul, átadja. Vállalkozó a kivitelezés során kizárólag I. osztályú, új anyagokat épít be. Vállalkozó az átadás-átvétel során köteles minden olyan dokumentumot, iratot átadni a Megrendelő részére, amely a zökkenő mentes üzemeltetéshez és az esetleges garanciális problémák rendezéséhez szükséges. Fentiekén felül is meg kell felelnie a Vállalkozó teljesítésének valamennyi vonatkozó jogszabálynak, ágazati szabványnak, szokványnak.

5.2. A munkaterület átadása a műszaki ellenőr kötelezettsége, a munkaterület átadás időpontjáról a műszaki ellenőr az átadást megelőzően értesíti a Vállalkozót. Felek a kivitelezéssel kapcsolatos

minden lényeges adatot, körülményt és utasítást a munkaterület átadásakor jegyzőkönyvben kötelesek egymással közölni.

5.3. A munkaterület átadási jegyzőkönyvben, vagy a műszaki dokumentációban rögzített egyéb feltételeket a Vállalkozónak kell teljesíteni.

5.4. Az eltakarásra kerülő munkarészek eltakarás előtti beméretése - jogszabályi előírás szerinti körben – és dokumentálása Vállalkozó kötelessége. Vállalkozó köteles az eltakarásra kerülő munkarészeknél az eltakarást megelőző öt munkanappal korábban Megrendelőt és a műszaki ellenőrt értesíteni. Az eltakarás csak a műszaki ellenőr jóváhagyásával történhet meg. A beméretések és dokumentálások elmulasztása miatt felmerülő kár vagy költségtöbblet a Vállalkozót terheli.

5.5. A műszaki átadás-átvételi eljárást az építőipari kivitelezési tevékenységről szóló 191/2009. (IX. 15.) kormányrendelet és a szakági előírásokban foglaltak szerint kell Vállalkozónak és Megrendelő képviselőjének a műszaki ellenőrnek lefolytatnia.

5.6. A Felek rögzítik, hogy a műszaki átadás-átvétel napjától számított egy éven belül utófelülvizsgálati eljárásra kerül sor, amelynek keretében az elvégzett munkákat újból meg kell vizsgálni. Az utófelülvizsgálati eljárásra a Megrendelő írásban hívja meg a Vállalkozót azzal, hogy távolmaradása az eljárás lefolytatását nem érinti.

6. A Vállalkozó teljesítéssel kapcsolatos egyéb kötelezettségei és jogai

6.1. A szerződés 2.3. pontjában meghatározott teljesítési határidő Vállalkozónak felróható késedelmes teljesítése esetén Megrendelő késedelmi kötbért számíthat fel. A felszámolható késedelmi kötbér napi mértéke nettó 40.000,- Ft, azaz nettó negyvenezer forint. A késedelmi kötbért Megrendelő a teljesítési határidő eredménytelen elteltét követő naptól a teljesítésigazolás kiadásának napjáig számítja fel Vállalkozónak. A késedelmi kötbér összességében igényelhető teljes mértéke legfeljebb a szerződés 3.1. pontjában meghatározott nettó Vállalkozói díj 5 %-a, legfeljebb nettó 66.000,- Ft, azaz hatvanhatezer forint.

6.2. Vállalkozó köteles a Megrendelő műszaki ellenőre által megjelölt időpontra kitűzött egyeztetésen és ellenőrzésen részt venni és a kért tájékoztatást és felvilágosítást megadni.

6.3. Vállalkozó a kivitelezés teljesítése során, köteles gondoskodni felelős műszaki vezető folyamatos jelenlétéről.

6.4. Vállalkozó építési naplót köteles az építőipari kivitelezési tevékenység megkezdésétől annak befejezéséig napra készen vezetni, a mindenkorai jogszabályok előírásainak megfelelően.

6.5. Vállalkozó kötelezettsége és költsége a munkaterület biztonságos elzárása – ideértve az esetleges útlezárást, forgalomirányítást, táblák kihelyezését is – és környezetének folyamatos rendben tartása, őrzése, valamint a szükséges figyelmeztető jelzések elhelyezése a vonatkozó hatályos jogszabályok figyelembe vételével. Ezen felül is a Vállalkozó kötelezettsége és költsége az építési engedélyekben foglalt hatósági előírások maradéktalan betartása és betartatása, melyek kapcsán a vállalkozói díjon felül további követeléssel nem élhet a Megrendelő felé.

6.6. A munkaterületen bekövetkező balesetekért és káresetekért Vállalkozót terheli a felelősség. Ha az építéssel kapcsolatban bármely olyan esemény következik be, amely kárt vagy sérülést okoz, Vállalkozó köteles haladéktalanul értesíteni Megrendelőt, illetve annak képviselőjét, valamint megtenni a szükséges lépéseket és intézkedéseket. Vállalkozó köteles kármentesen tartani a Megrendelőt minden olyan veszteséggel és követeléssel szemben, amely harmadik személynek okozott személyi sérülések és dologi károk, valamint az ezekre visszavezethető vagyoni károk következtében jelentkeznek.

Káreset bekövetkeztekor minden alkalommal, a lehető legrövidebb időn belül a károkozó, a Megrendelő és a Vállalkozó jelenlétében jegyzőkönyvet kell felvenni. Amennyiben Vállalkozó nincs jelen, úgy a jegyzőkönyv átvételét követő 24 órán belül (munkaszüneti napok kivételével) köteles észrevételt tenni. Ennek elmulasztása esetén a jegyzőkönyvben foglaltak utóbb nem képezhetik vita tárgyát. Vállalkozónak a káresemény kivizsgálásához a későbbiekben joga van.

6.7. Vállalkozó köteles a kivitelezést úgy megszervezni, hogy biztosítsa a munka gazdaságos és gyors befejezését.

6.8. Vállalkozó köteles a kivitelezés során keletkezett törmelékot és hulladékot a hulladékról szóló 2012. évi CLXXXV. törvény alapján – engedéllyel rendelkező kezelőhöz – folyamatosan elszállítani. Az elszállított törmelék és hulladék jogosultsággal rendelkező hulladéklerakó telep által igazolt befogadására vonatkozó szabályszerű bizonylatot, iratot Vállalkozó köteles átadni a műszaki ellenőrnek.

6.9. A Vállalkozó az általa igénybe vett alvállalkozóért úgy felel, mintha a munkát saját maga végezte volna el.

6.10. Vállalkozó kijelenti, hogy a kivitelezéshez szükséges minden személyi, tárgyi és pénzügyi feltétel rendelkezésére áll.

6.11. Vállalkozó felelősséggel tartozik a hatályos munkaügyi, munka-, tűz- és egészségvédelmi, valamint biztonságtechnikai előírások betartásáért. Vállalkozó nyilatkozik, hogy a munkavégzés teljes időszaka alatt munka-, tűz- és egészségvédelmi, valamint biztonságtechnikai szempontból teljes körűen felelősséget vállal a tárgyi munkával összefüggő tevékenységből esetlegesen eredő mindenféle személyi és vagyoni káreseményre. A munkaterület vagyónvédelmi és munkabiztonsági őrzése és megvédése Vállalkozó feladata és felelőssége.

6.12. Vállalkozó kijelenti, hogy a szerződött munka végrehajtásában részt vevő dolgozói után a törvényben meghatározott járulékokat rendszeresen fizeti, illetve a szakképesítéshez kötött munkákat csak a megfelelő képzettségű dolgozóval végezteti.

6.13. Vállalkozó köteles a Megrendelő részéről írásban bejelentett hibákat a bejelentést követően haladéktalanul a Megrendelő kapcsolattartójának jelenlétében felülvizsgálni, a Megrendelő jogos igényei alapján a javítási, kicserélési munkákat a bejelentést követő 72 órán belül megkezdeni, és azt ésszerű időn belül befejezni. Amennyiben Vállalkozó a hibát a fenti határidőkön belül nem szünteti meg, Megrendelő további egyeztetés nélkül haladéktalanul jogosult a hibát Vállalkozó költségére, választása szerint maga kijavítani, illetve mással kijavíttatni.

7. A Megrendelő teljesítéssel kapcsolatos kötelezettségei és jogai

7.1. Megrendelő műszaki ellenőre az általa megjelölt időpontban, de legalább 3 naponként jogosult ellenőrizni a kivitelezést, amely során az addig már elvégzett, a folyamatban lévő és az elvégzendő munkákról felvilágosítást kérhet és tájékoztatást adhat.

8. Jótállás

8.1. Megrendelő köteles a jótállási időszakon belül az esetleges, elvégzett munkával, beszerelt eszközökkel kapcsolatos kifogásait a Vállalkozó részére írásban megküldeni. A jótállási időszakon belül Vállalkozó a Megrendelő által jelzett, a hibásan teljesített munkarészek és beszerelt eszközök kijavítását 72 órán belül, amennyiben ezt az időjárás vagy a javítási technológia nem teszi lehetővé, úgy az időjárás okozta akadály elhárulását követően vagy a technológia feltételek szakmailag indokolt határidőre történő biztosítása után haladéktalanul köteles megkezdeni és a műszakilag indokolt időtartamon belül térítésmentesen befejezni. A balesetveszélyt jelentő meghibásodás esetén a balesetveszély elhárításáról azonnal intézkednie kell a Vállalkozónak. Üzemeltetést gátló meghibásodás esetén a hiba elhárításának időtartama maximum 48 óra.

8.2. Felek rögzítik, hogy Vállalkozó a jótállás körében végzett hibaelhárításért ellenszolgáltatást, költségtérítést nem követelhet.

9. A szerződés módosítása, elállási, felmondási jog

9.1. Amennyiben Vállalkozó jogszabály alapján fizetéseképtelennek minősül, vagy ellene csődfelszámolási- illetve végelszámolási, hivatalból törlési, illetve egyéb, a megszüntetésére irányuló eljárás indul, Megrendelő jogosult jelen szerződéstől érdekmúlása minden további bizonyítása nélkül egyoldalúan, azonnali hatállyal elállni (vagy amennyiben már részteljesítés történt, azt felmondani), és a felmerült többlet költségeit, kárait Vállalkozóval szemben érvényesíteni. Szintén jogosult a jelen szerződéstől a Megrendelő érdekmúlása minden további bizonyítása nélkül elállni, vagy azt felmondani, amennyiben a Vállalkozó a jelen szerződés szerinti bármelyik kötelezettségének teljesítésére vonatkozó határidő tekintetében 30 napot elérő késedelembe esik. Megrendelő elállása, felmondása illetve a szerződés egyébként a Vállalkozónak felróható okból történő megszűnése esetén Vállalkozó kizárólag a ténylegesen, szerződésszerűen elvégzett munkák ellenértékének megtérítésére tarthat igényt, a költségvetés értelemszerű alkalmazásával, a Vállalkozó egyéb követelése kizárt. Megrendelő a kötbér és kártérítési igényét a Vállalkozónak járó szerződéses árból történő levonás útján is érvényesítheti.

10. Amennyiben a jelen szerződésben bármelyik szerződő fél adószáma, székhelye, fizetési számla száma, kapcsolattartásra megjelölt személye, illetőleg Vállalkozó tekintetében a cégjegyzékszám megváltozna, Felek szerződésmódosítás nélkül a Szerződés mellékletének tekintik a megváltozott adatokat tartalmazó kiegészítést.

11. Kapcsolattartás

11.1. Vállalkozó részéről a kivitelezés elvégzésért felelős kapcsolattartó személy:

Név: Kiss Tibor ügyvezető

Elérhetőségek: Cím: 1223 Budapest, Szabadkai u. 13.

Tel.: +36-1-229-1521 Mobil: +36-30-737-4623

Fax: UA.

Felelős műszaki vezető: Püski István

Név, kamarai szám: 01-60154

Elérhetőségek: Cím: 1119 Budapest, Rácz László u. 42.

Tel.: +36-1-228-1575+36-476-7338

Fax:

Helyszíni építésvezető: PacKerS- E.L Kft.
Név: Nagy Péter
Elérhetőségek: +36-70-432-2727

11.2. Megrendelő kapcsolattartója, műszaki ellenőre, teljesítésigazolója:

Kapcsolattartó:

Név: Tóth István polgármester

Elérhetőségek: Cím: 2483 Gárdony, Szabadság u. 20-22.
Tel.: 22/570-094
Fax: 22/570-182

11.3. Felek kölcsönösen tudomásul veszik, hogy kapcsolattartásra megjelölt képviselőik semmilyen olyan kérdésben, amely a szerződés módosítását tenné szükségessé, jognyilatkozatot nem tehetnek.

11.4. Felek kölcsönösen kötelesek egymást minden olyan körülményről haladéktalanul értesíteni, amely a kivitelezés eredményességét veszélyezteteti vagy gátolja. Amennyiben a szerződés teljesítését veszélyeztető vagy gátló körülmény nem a Vállalkozó érdekkörében merül fel, amennyiben erre jogosult - az akadály elhárítása érdekében Megrendelő haladéktalanul intézkedik, Vállalkozó pedig közreműködik. A munkavégzésre alkalmatlan időszakokat Felek az építési naplóban rögzítik.

12. Egyéb rendelkezések

12.1. Felek a szerződés megkötése és a teljesítése kapcsán keletkezett esetleges jogviták elintézését közvetlen tárgyalások útján kísérik meg. Ennek eredménytelensége esetén alávetik magukat a polgári perrendtartásról szóló 1952. évi III. törvényben meghatározott értékhatártól függően I. fokon a Székesfehérvári Járásbíróság, illetve a Székesfehérvári Törvényszék kizárólagos illetékességének.

12.2. Vállalkozó nyilatkozik miszerint a nemzeti vagyonról szóló 2011. évi CXCVI. törvény szerint átlátható szervezetnek minősül. Vállalkozó tudomásul veszi, hogy amennyiben jelen szerződés hatálya alatt már nem felel meg az átlátható szervezetre vonatkozó feltételeknek, arról köteles a Megrendelőt haladéktalanul tájékoztatni.

12.3. Jelen szerződésben nem szabályozott kérdésekben a Ptk. ideértve annak felelősségi szabályait is, a Kbt., továbbá a mindenkor hatályos vonatkozó jogszabályok rendelkezéseit kell alkalmazni.

Jelen szerződést – amely 6 egymással mindenben egyező, eredeti példányban készült – Felek annak elolvasása, közös értelmezése, tartalmának megértése, és magukra nézve kötelezőnek elismerése után, mint akaratukkal mindenben megegyezőt, helyben hagyóan aláírták.

Gárdony, 2018. június

Gárdony Város Önkormányzat
Tóth István polgármester
Megrendelő

PacKerS – Energo Light Kft.
1223 Budapest, Katakomba u. 16/a.
Vállalkozó

Árajánlat

Tóth István polgármester úr részére!

Ajánlatkérésük értelmében az alábbi alternatív árakat adjuk.

A beruházás célja:

A kijelölt területen (Gárdony Vízárók utcából nyíló kis köz napelemes közvilágítása) kiépítendő út- és térvilágítás, részben napelemes rendszerű technika, megújuló energia felhasználásával működő, szigetüzemű világítás a PEL Sunreflect 1211712 és 1211724 típusú lámpatestekkel, LED-es fényforrásokkal és a kivitelező – Packers Energo Light Kft - saját fejlesztésű LED vezérlő elektronikája és ehhez tartozó szoftvere beépítésével a megrendelő elvárásai szerint kerül kiépítésre.

A tervezett világítás alkalmas terek, utcák, utak, kerékpár utak, parkok, játszóterek, buszmegállók napelemes közvilágítására (MSZ EN 13201 és 20194 szerint).

kérhetők. A 14 vagy a 22 Ah akkumulátorok használatával az üzemeltetési költség az ötöde a jelenleg kapható más napelemes technikákhoz képest. Világítási teljesítményben 15-20%-kal jobb hatásokkal világitanak a megfelelően lencsézett LED-ek. A lencsézésnek köszönhetően hatékonyan tudunk a fénytechnikai előírásoknak megfelelni. (Strabag - Magyar útépítő – Swietelsky - Colas út stb. rendszeresített)

A kijelölt területen a közvilágítás az alábbiak szerint valósítható meg:

Utca világítás: Oszlop/fénypontmagasság: 5 m 4.80 m fénypont magasság. Szabvány: 24W 5 m 23m oszlop kiosztásban.

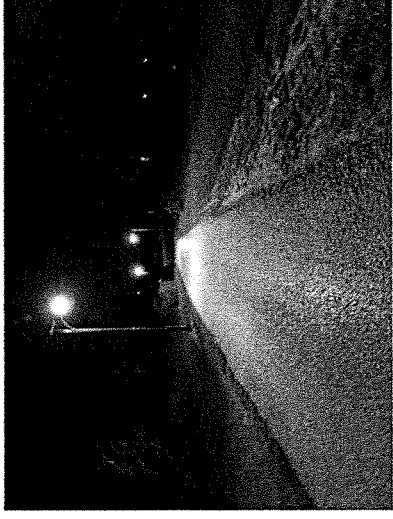
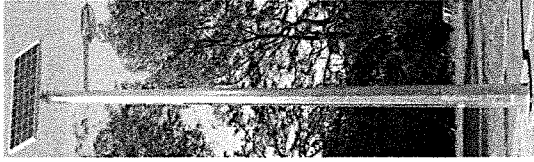
24 W (3340 lm), alumínium házban, ütés-, UV- és karcálló polycarbonát búrával.

Dialux mérések az ajánlathoz tartoznak.

Z. m. melléklet

1223 Budapest, Szabadkai utca 13.

Tel./Fax: +36-1-229-1521 – e-mail : vilagitas @ packers.hu



- 4,5 méteres oszlop, 12W LED világítótest, 14Ah akkumulátor, 50W napelem: 390.000.- Ft/db; kedvezménnyel: 350.000.- Ft/db
- 5 méteres oszlop, 12W LED világítótest, 14Ah akkumulátor, 50W napelem: 410.000.- Ft/db; kedvezménnyel: 370.000.- Ft/db
- 6 méteres oszlop, 12W LED világítótest, 14Ah akkumulátor, 50W napelem: 420.000.- Ft/db; kedvezménnyel: 390.000.- Ft/db
- 5 méteres oszlop, 24W LED világítótest, 22Ah akkumulátor, 80W napelem: 435.000.- Ft/ db kedvezménnyel: 395.000.- Ft /db
- 6 méteres oszlop, 24W LED világítótest, 22Ah akkumulátor, 80W napelem: 460.000.- Ft/ db kedvezménnyel: 420.000.- Ft /db

5 méteres oszloppal 24W ledes fényforrással.

Gyártás ↔ Beszerzés	(24W LED/12V) 5 m Szigetüzemben működő napelemes világítástechnika megfelelőségi szabványajánlása (MSZ EN 13201) = S4, S5, S6, S7, M6 > 5 ≤ 40 km/h – ra szabályozott sebességkorlátozással használható: utak, mellék- és mezőgazdasági utak vagy azok bekötő útjai, katasztrófavédelmi szervezettek, csomópontok, bevásárló központok útjai, kereszteződések, kisforgalmú utak, körforgalmak útjai, kisforgalmú utak gyalogos átkelő helyei - terek-sétányok, sportpályák, parkok, járdák, utcák, sétautak, kerékpárutak, parkolók, iskolai területek	Mennyiség [db]	Nettó ár [Ft/db]
Packers E. L.	Aléptímeny vasalat - (talpcsavaros oszlophoz)	3	435.000.- - 40.000.-Ft EGYEDI KEDVEZMÉNY 395.000.-
Packers E L	Nyolcszögű, egy lámpatartó karos acéloszlop, tüzhorganyzott kivitelben 5000 mm magas, talpcsavaros	3	
Packers E L	Lámpa-tartókar (hossz: 500 - 800 mm-ig; dőlésszög: 105-110°-ig; tartókar: Ø 60 mm)	3	
Ker.forgalom.....	Napelem (80W teljesítményű)	3	
Packers E L	Napelem-tartókar (fix dőlésszögű 32-45°-ig, 360° fordítható)	3	
Packers E L	Akkumulátor (22Ah kapacitású)	3	
Packers E L	MPPT (töltésszabályzó és működtető elektronika)	3	
Packers E L	Vezérlő elektronika (egyedi tervezésű vezérlélelektronikai szoftverrel szerelt)	3	
Ker. forgalom...	Elektronikai szerelvények (kábelek, kötődobozok, stb.)	3	
Packers E L	Lámpatest + LED világítóegység/szigetüzemű rendszerhez (24W)	3	
-----	3 darab PEL Sunreflect 1211712 típusú kandeláber, komplett, összesen		1.185.000.-

1223 Budapest, Szabadkai utca 13. Tel./Fax: +36-1-229-1521 – e-mail : vilagitas@packers.hu

Kivitelezés	További költségek	menyiség [db]	menyiség
Packers E L	Fénytechnikai tervezés (Kedvezmény)	1 x összes db	0.-Ft
Packers E L	Világítási oszlopok területi elrendezése - ajánlatban (munkadíj) (Kedvezmény)	1x/összes db	0.-Ft
Packers EL + (Vevő)	Világítási oszlopok, alaphelyeinek területi kitézése (kíméresi munkadíj) (Kedvezmény)	1x/összes db	0.-Ft
Packers E L	Világítási oszlopok, alaphelyeinek kiasása (munkadíj)	3	6.000 x 3 = 18.000.- Ft
Packers E L	Világítási oszlopok, aléptípményeinek elkészítése (szaluzás + betonozási anyagköltség oszlop/db)	3	15.000-x 3= 45.000.-Ft
Packers E L	Világítási oszlopok aléptípményeinek elkészítése (szaluzási + betonozási munkadíj oszlop/db)	3	9.000 x 3 = 27.000.- Ft
Packers E L	Világítási oszlopok helyszínre szállítása (fúvarköltség oda-vissza – 230 Ft/km) Budapest ↔ Gárdony – Bp. 60 km	1x	13.800.- Ft
Packers E L	Világítási oszlop szerelvényeinek helyszínre szállítása + felyvonulási díj (fúvarköltség , oda-vissza - 100 Ft/km / Budapest ↔ Gárdony – Bp.60 km	1x	KEDVEZMÉNY
Packers E L	Oszlop felállításához szükséges darus vagy emelőgémes autó – (kiállási és üzemelési költségdíjak) + AC ledes fényforrások cseréje 5 óra x15000.- ft	3 óra	KEDVEZMÉNY
Packers E L	Szerelvényezés + oszlopállítás és rögzítés + működtetési programozás – üzembe helyezés (munkadíj): 15.000.-Ft/darab / napelemes kandeláber.	3	15.000 x 3 = 45.000.-Ft
	Szállítási és kivitelezési költségek - 3 darab kandeláber		148.800.- Ft+ÁFA

AZ 5 MÉTERES OSZLOP 23 MÉTERES OSLOPKIOSZTÁSBAN 24W LED FÉNYFORRÁSSAL.

Megnevezés	Mennyiség [db]	Egységár [Ft]	Nettó ár [Ft]	ÁFA [Ft]	Bruttó ár [Ft]
Oszlop alapjainak elkészítése VASALÁS BETONOZÁS	3	30.000	90.000	24.300	114.300
PEL Sunreflect - 1211724 kandeláber (komplett) 5 m 24w	3	395.000	1.185.000	319.950	1.504.950
Szerelvényezés, állítás, beüzemelés Napelemes	3	15.000	45.000	12.150	57.150
Szállítás KEDVEZMÉNY	1				
Összesen anyag és díj összesen:			Nettó: 1.320.000.-	27% ÁFA	Bruttó: 1.676.400.-

Szállítás: Megrendelést követően 2-4 héten belül. (Előteljesítés jogát fenntartva.)
Fizetés: A szerződésben foglaltak alapján átutalással történik.
Telepítés: Alap vasalatok telepítését követően két héten belül.
Telepítési idő: 2 – 3 nap. Átadás - átvétel alkalmával fénymérési jegyző könyv készül. (60 méteres oszlop távolság nem mérhető. (irányfény)

Garancia: Akkumulátor 1 év ; működtetési elektronika 5 év ; LED-es lámpatest 5 év ; Napelem 8 év ; Alkatrész ellátás: min.: 8 év - AC hálózaton működő LED fényforrások garanciája 5 év.

Szerviz: max. 72 órán belül -
Ajánlat érvényessége: 2018. május 31-ig.

Budapest, 2018. május 11.

Kiss Tibor ügyvezető

PACKERS ENERGO LIGHT KFT

Zöldenergia

Kiss Tibor ügyvezető

Cím.: 1223 Budapest, Katakomba u.16

1223 Budapest, Szabadkai u. 13.

Honlap: <http://www.kozvilagitas.com>

Tel/Fax.:+36 1-229-1521

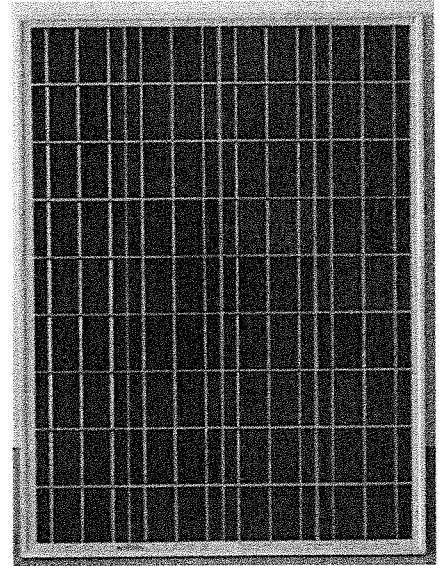
Email.:kisstibor@packers.hu Mobil .: + 36-30-737-4623 Mobil2.: + 36-30-960-9339

Features

- High conversion efficiency
- Low power tolerance of 0~+3%
- Low degradation under light exposure
- Can withstand high wind-pressure, snow load and extreme temperature
- Passing IEC 61215 2400Pa mechanical load test

Quality and Safety

- 10-year warranty on product materials and processing technology
- Power output warranty:10 years:90%,25 years:80%
- ISO 9001:2008(Quality Management System) certified factory
- IEC61215,IEC61730 ,MCS CEC certified products
- TUV,CE conformity



Applications

- On-grid residential roof-tops
- On-grid commercial/industrial roof-tops
- Solar power plants
- Off-grid system
- Other on-grid applications



Specificatio

Model Type	ODA80-18-P
Peak Power(Pmax)	80.00
Maximum Power Voltage(Vmp)	18.04
Maximum Power Current(Imp)	4.44
Open Circuit Voltage(Voc)	21.65
Short Circuit Current(Isc)	4.88
Cells Efficiency(%)	14.00
Module Efficiency(%)	11.70
Maximum System Voltage(V)	1000
Maximum Series Fuse Rating(A)	10
Power Tolerance	0~+3%
Pmax Temperature Coefficients(W/°C)	-0.470%
Voc Temperature Coefficients(V/°C)	-0.389%
Isc Temperature Coefficients(A/°C)	+0.057%
NOCT Nominal Operating Cell Temperature(°C)	47±2
Operating and Storage Temperature(°C)	-40~+85
Standard Test Condition(STC)	1.000W/m²;AM 1.5;25°C

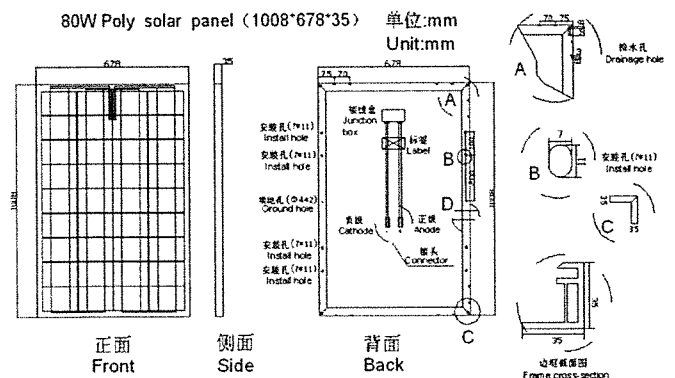
Mechanical characteristrtics & Packaging

Cell Type	Poly-crystalline 156×104mm
No. of Cells	36(4×9)
Dimensions	678×1008×35mm
Weight	8.0kgs
Front Glass	3.2mm high transmission,low iron,tempered glass
Frame	Anodized Aluminium Alloy
Junction box	IP65 Rated
Output cables	2.5mm² Length 90mm, MC4 connector
Quantity/cartons	2pcs

Dimensions

80W多晶硅太阳能电池板 (1008*678*35)

80W Poly solar panel (1008*678*35) 单位:mm
Unit:mm



Műszaki adatok:

Alap elkészítése: Munka gödör mérete 50x50x90

Beton minőség: C12-24 KK (közepesen képlékeny)

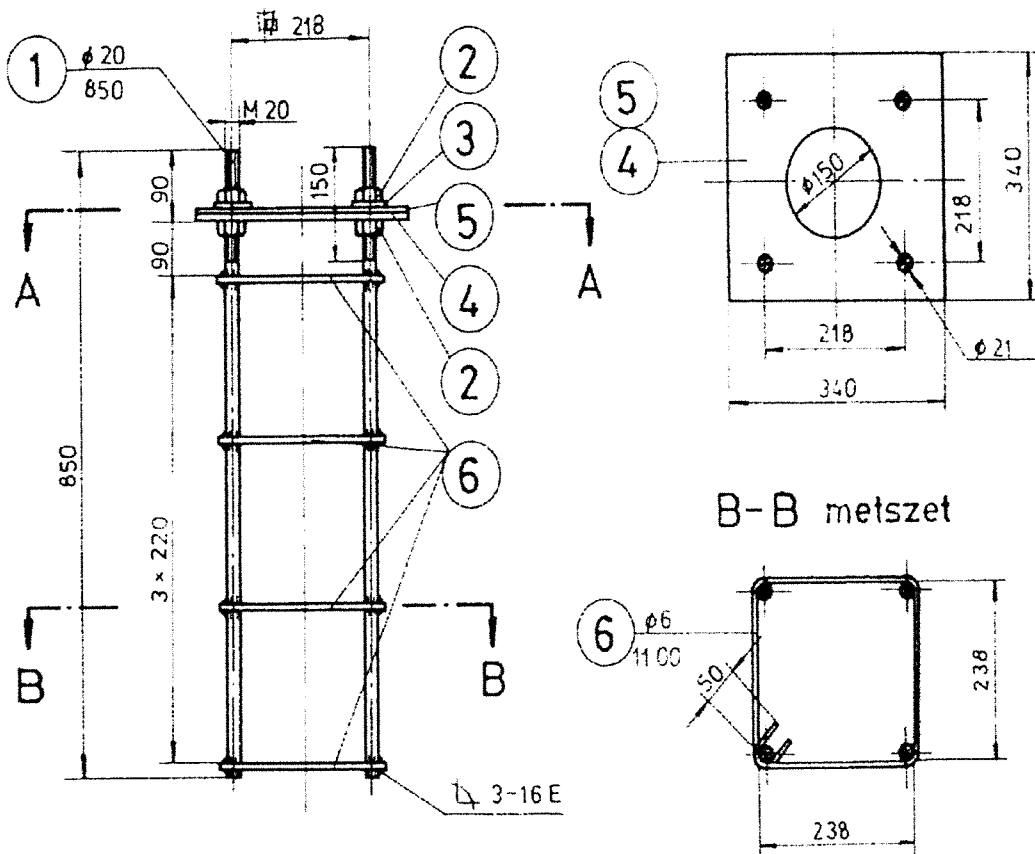
Betonozásnál ügyeljünk arra, hogy a menetes szár felső vége a beton síkjától 70-80 mm legyen. Az állító lemez alatti 4 darab anya ne legyen bebetonozva.

Az oszlop függőleges beállítását a lemez alatti anyákkal lehet beállítani.

Ügyeljünk arra, hogy a menetes szárak ne legyenek betonnal szennyezettek.

Lehetőség szerint betonozás előtt szigetelő szalaggal tekerjük be a menetes szár beton feletti részét.

A-A metszet

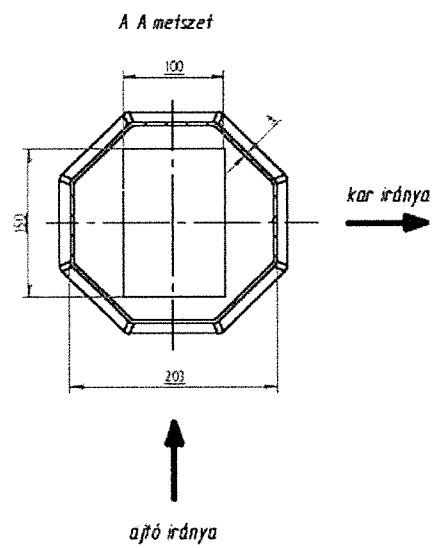
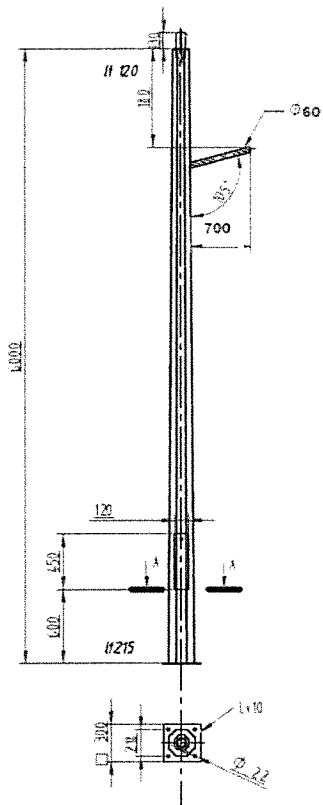


B-B metszet

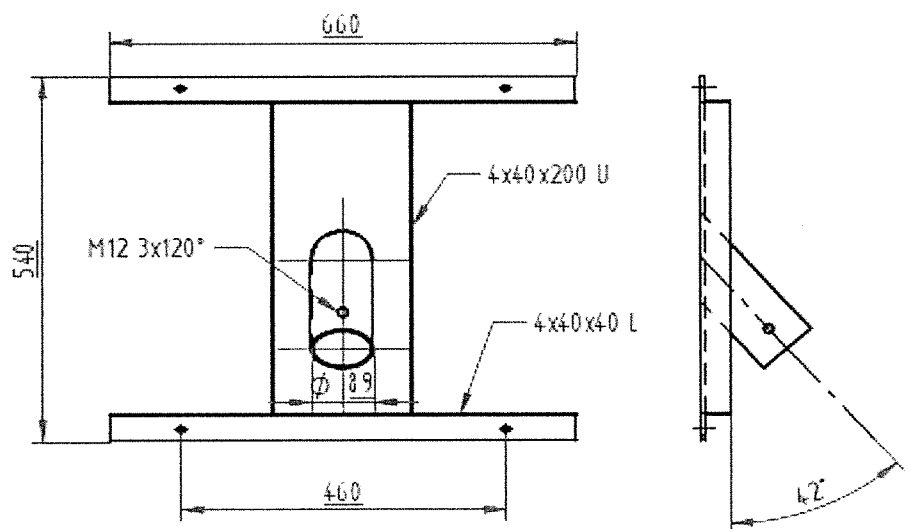
Jelmagyarázat:

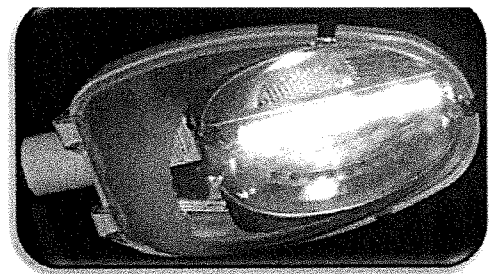
1. Menetes szár (4db M20)
2. Hatlapfejű anya (8db)
3. Alátét (8db)
4. Beállító lemez (1db Lv 8mm) A-A metszet
5. Műanyag lemez (1db tetszés szerint)
6. Betonacél (rajz szerint $\phi 6$) B-B metszet

nyolcszögletű oszlop rajz



Példa: napelemtartó





PEL EE 2442117 AC 24W

Lámpatestadatok

Lámpatesthatásfok:	: 98%
Névleges tápfeszültség	: 230V
Névleges teljesítmény	: 24W
Felvett teljesítmény	: 30,84W
Teljesítménytényező	: 0.98
THDi érték	: 0,13

Fényforrás

Száma	: 24
Elnevezés	: Osram Oslon
Névleges fényáram	: 3340lm
Eredő fényáram	: 3274lm
Fényhasznosítás	: 106,2lm/W
Színhőmérséklet	: 4010 °K
ULOR érték	: 2%
Csökkenés L80-ra	: 60000h

Búra anyaga	: Polikarbonát (víztiszta, UV és törésálló)
Búra ütészilárdsága	: IK08
Ház anyaga	: Alumínium
Súly	: 4,8kg
Hosszúság	: 520mm
Magasság	: 250mm
Szélesség	: 170mm

Érintésvédelmi osztály	: I.
Optikai tér védettség	: IP65
Szerelvénnytér védettség	: IP65
Túlfeszültség elleni védelem módja	: Olvadó biztosíték
Túlfeszültség elleni védelem szintje	: 280V (4A)
Túlmelegedés elleni védelem módja	: Vezérlés
Túlmelegedés elleni védelem mértéke	: +70°C elektronika leszabályoz

Tápegység meghibásodás (50.000 óra után) : 5%

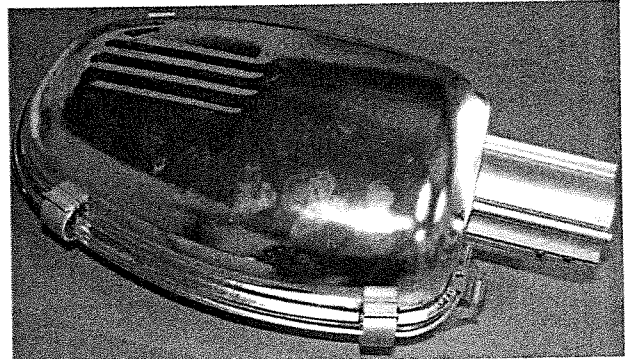
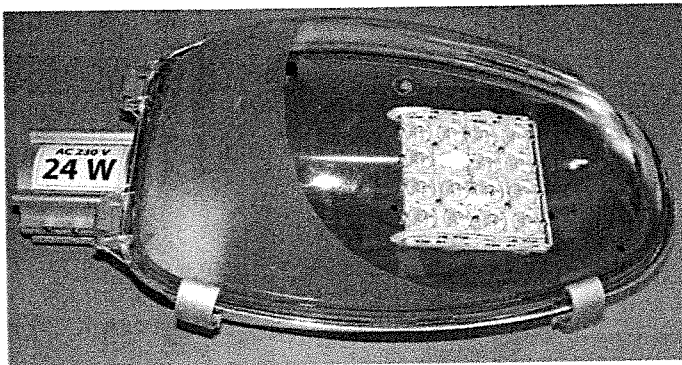
Szerelési alternatívák

Oszlopcsúcs átmérő	: 60, 76
Oszlopkar átmérő	: 42, 48, 60

PEL EE lámpacsalád kezelési és karbantartási utasítás

A

PEL EE 1242117 (12W); PEL EE 2442117 (24W); PEL EE 3642117 (36W)
típusú LED-es világítótestekre vonatkozik



Könnyen szerelhető, csak az oszlop-csonkra szereléshez, rögzítéshez kell szerszám.

FELHASZNÁLÁSI TERÜLET

Utak, sétányok, parkok, közterületek, iparterületek, parkolók megvilágítására javasolt.

A LÁMPATEST ANYAGA:

mélyhúzott alumínium

A BÚRA ANYAGA:

Ütés- és UV álló fröccsöntött polikarbonát (PC); szilikongumi tömítéssel

SZERELÉSI HELYZET, RÖGZÍTÉS:

Vízszintes vagy 5-15°-os javasolt szerelési helyzet; rögzítés lámpakarra vagy oszlopcsúcsra 92° közdarabbal vagy oldalfalra fali tartó alkalmazásával.

GYÁRTÁS:

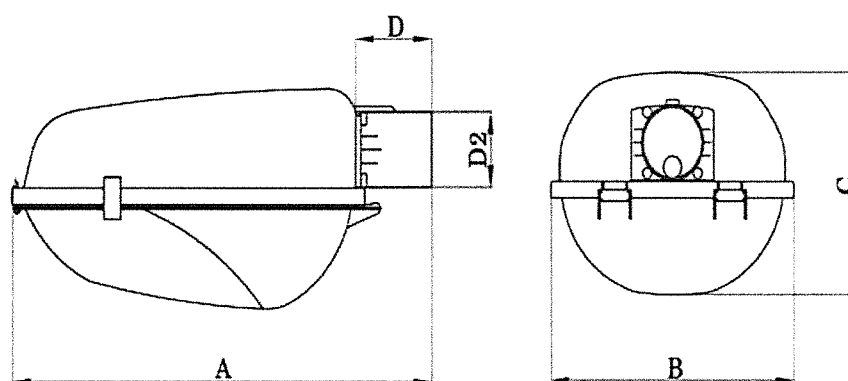
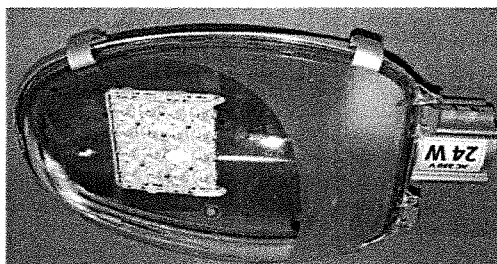
Magas élettartamú (min.50 000 óra), karbantartást, cserét nem igénylő, LED fényforrásokkal; 12W, 24 W és 36 W teljesítménnyel.

Műszaki adatok:

Minősítés	Üzemi feszültség	Érintésvédelmi osztály	Védettségi szint	Ütésállóság
CE	230V/50Hz	I.	IP65	IK08

Főbb adatok::

Típus:	Teljesítmény [W]	A [mm]	B [mm]	C [mm]	D [mm]	D2 [mm]	Térfogat [m ³]	Súly [kg]
PEL EE 1242117	12	490	265	210	100	55-60	0,030	4,8
PEL EE 2442117	24	490	265	210	100	55-60	0,030	4,8
PEL EE 3642117	36	490	265	210	100	55-60	0,030	4,8



SZERELÉSI UTASÍTÁS

Meg kell győződni arról, minden egyes üzembe helyezés, karbantartás, visszahelyezés előtt, hogy a hálózat feszültségmentes.

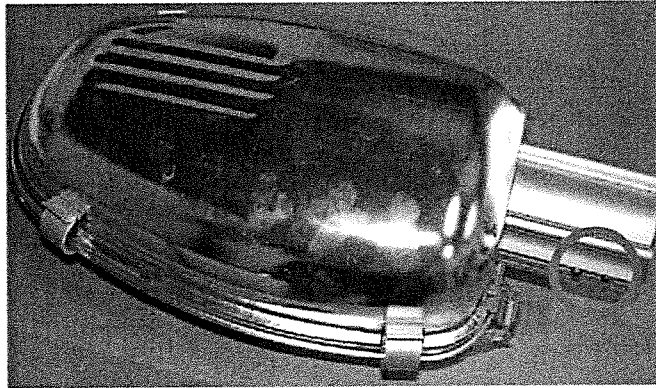
A közvilágítási lámpatesttel kapcsolatos minden tevékenységet csak a megfelelő, előírt szakképesítéssel, engedéllyel rendelkező, erre kijelölt személy végezheti!

A fénytest, mint LED-es fényforrás, előre összeszerelt állapotban kerül forgalomba. A felhasználónak a lámpatartó karra való rögzítésén és elektromos csatlakoztatáson kívül más feladata nincs.

A készülék szavatossága és garanciája csak a kezelési útmutatóban írtak betartása esetén érvényesek. Saját javítási kísérletek a garanciát érvénytelenítik.

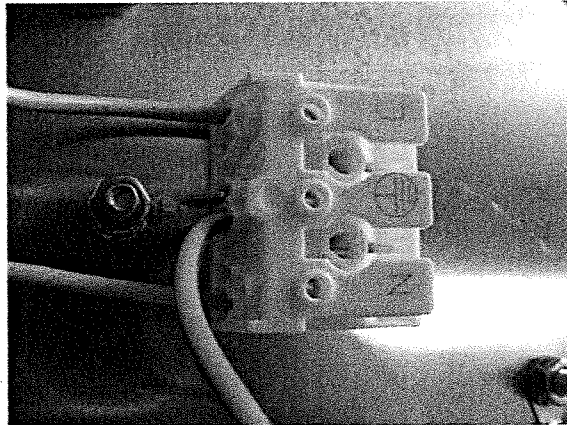
- A lámpatestet a 4 db rugós gyorsrögzítő oldásával (kipattintásával) lehet kinyitni.
- A búra leesés ellen pánttal biztosított. Amennyiben levétele szükséges, úgy enyhe erő ellenében a pántból kiemelhető.
- A szerelőpanel leesés ellen szintén biztosítva van. Amennyiben a lámpatestből el kívánja távolítani, akkor csak a csavar oldásával tudja megtenni.

- A lámpatest szereléséhez csak a csatlakozócsonkon levő 2 db 8-as imbusz csavar lazításához, meghúzásához kell szerszám. Csavarja ki annyira a rögzítő csavarokat, hogy az oszlopcsonkra a lámpatest csatlakozócsonkja felhúzható legyen. Húzza be az elektromos kábelt a tömítő gumin keresztül, majd az oszlopcsonkra akadásig feltolt hüvelyen húzza meg a 2 db rögzítő csavart annyira, hogy elmozdulás ellen biztosítsa a lámpatestet.



2 db M8 imbusz rögzítőcsavar

- csatlakoztassa megfelelően az elektromos vezetékeket a gyorscsatlakozóba (N; L és \perp)



- Igazítsa a helyére a szerelőlapot és zárja a lámpatestet a 4 db rugós gyorsrögzítő bepattintásával.

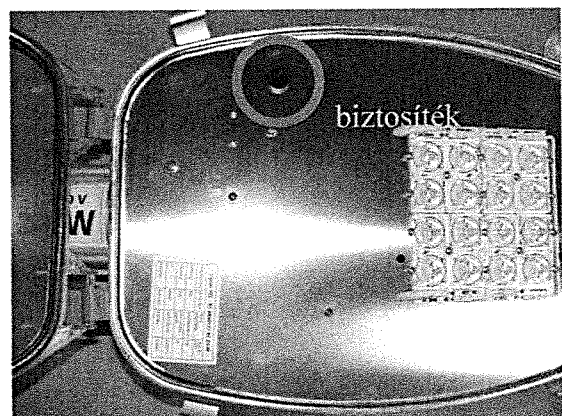
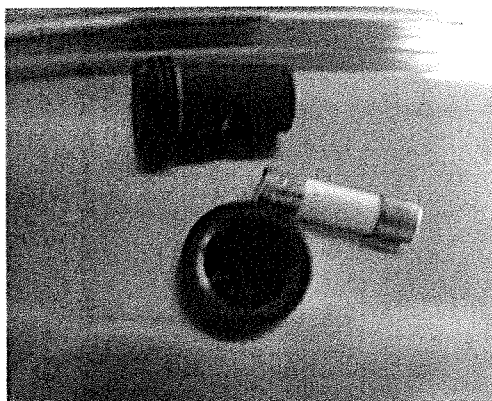
Karbantartás

A LED közvilágítási lámpatest karbantartást nem igényel, cserélendő alkatrészt nem tartalmaz.

Tisztítás: A búra szokásos, legalább évenkénti megtisztítása szennyeződések eltávolítása.

Meghibásodás esetén ellenőrizni kell:

- A biztosítékot – szükség esetén cserélni kell



4 A-es porcelán biztosíték

További javítást csak szerződött, erre speciálisan kiképzett szerelő végezhet.