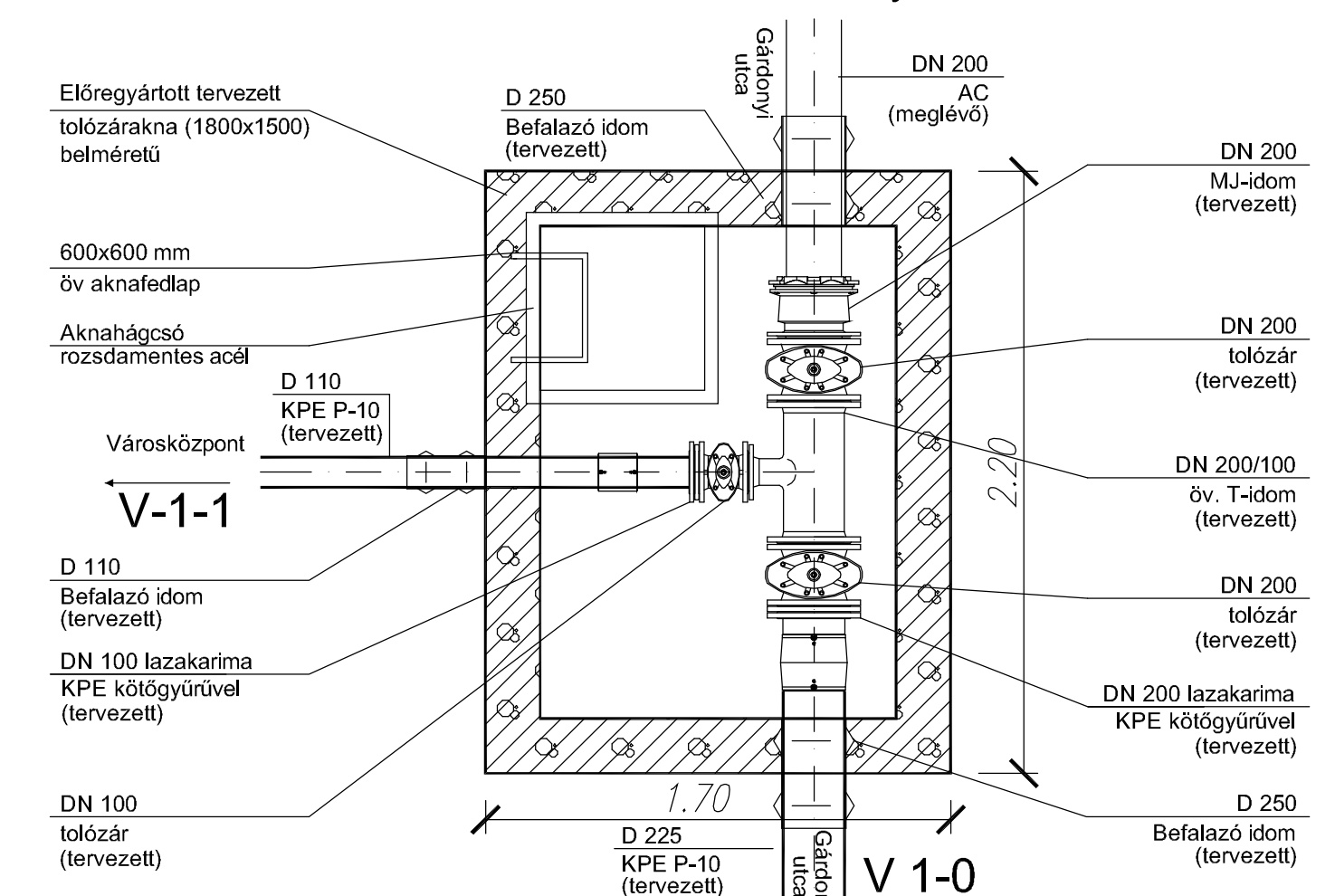
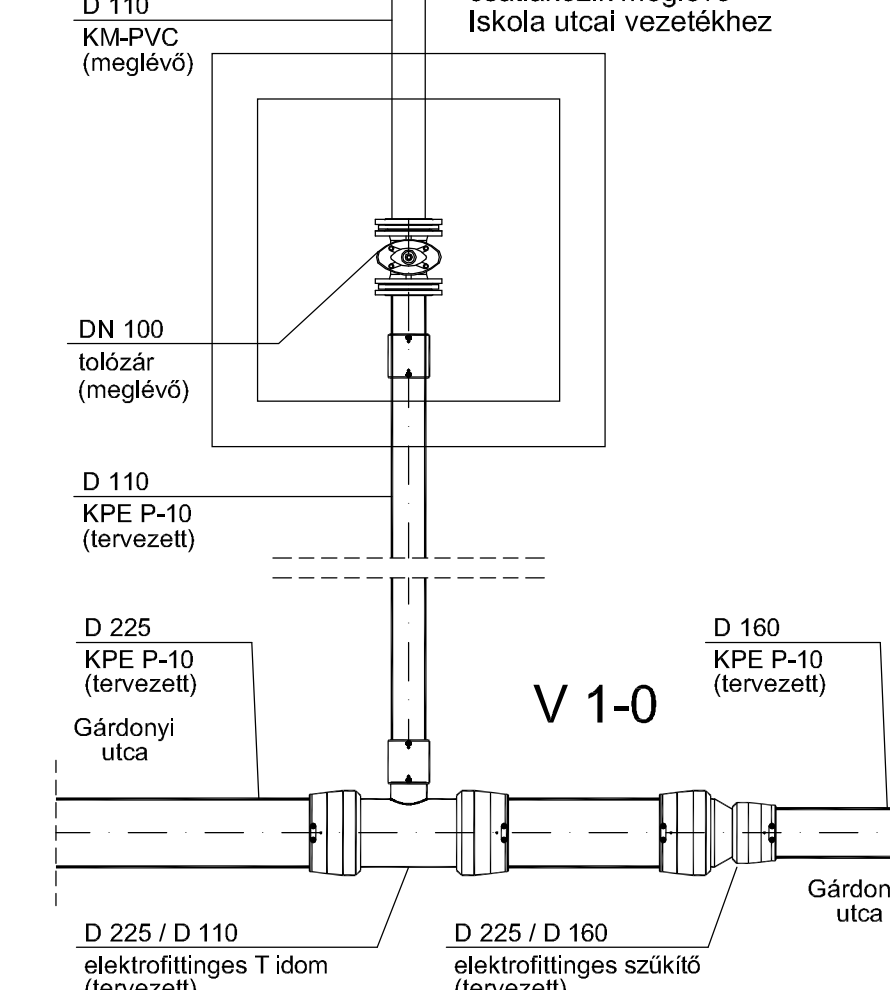


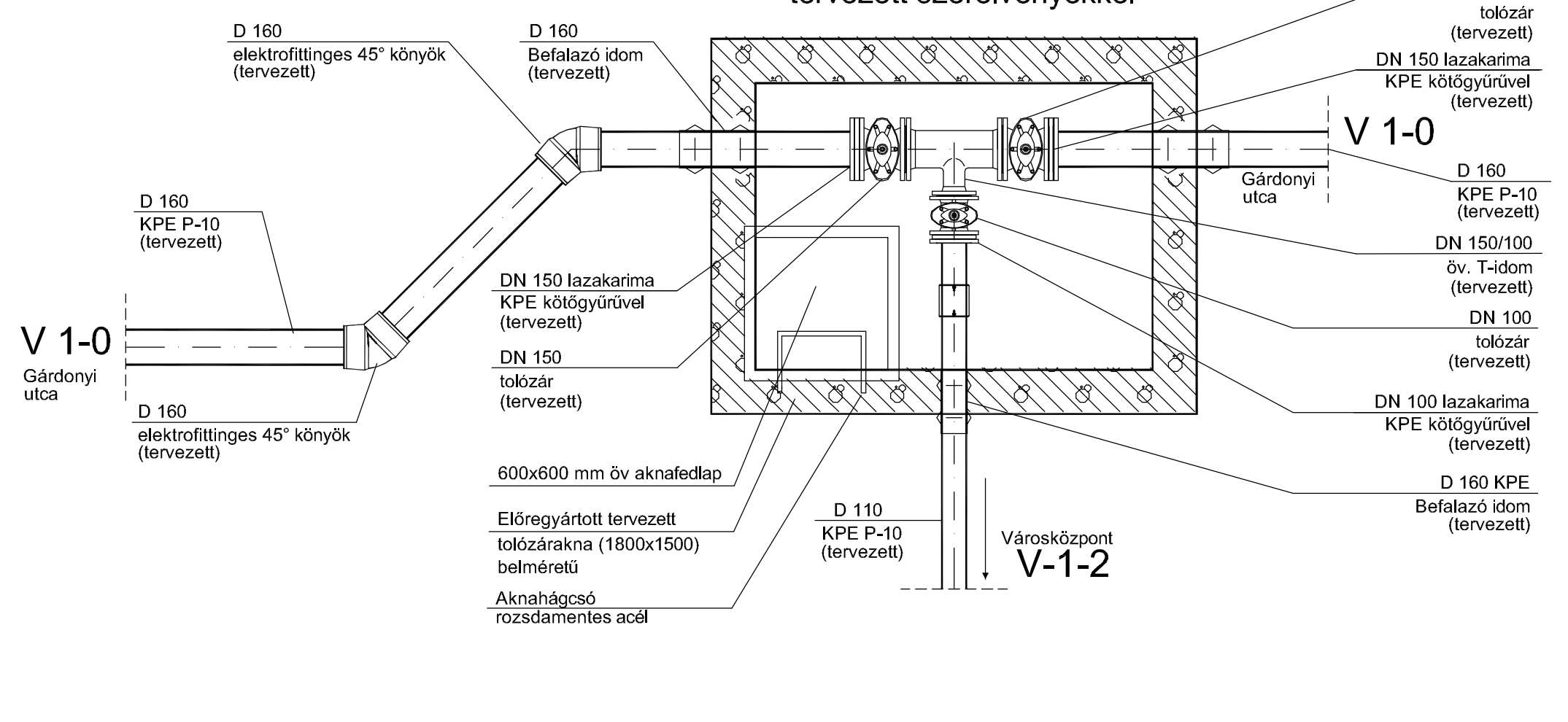
I. csp. Tervezett tolózára (1,8x1,3 m belméretű) tervezett szerelvényekkel



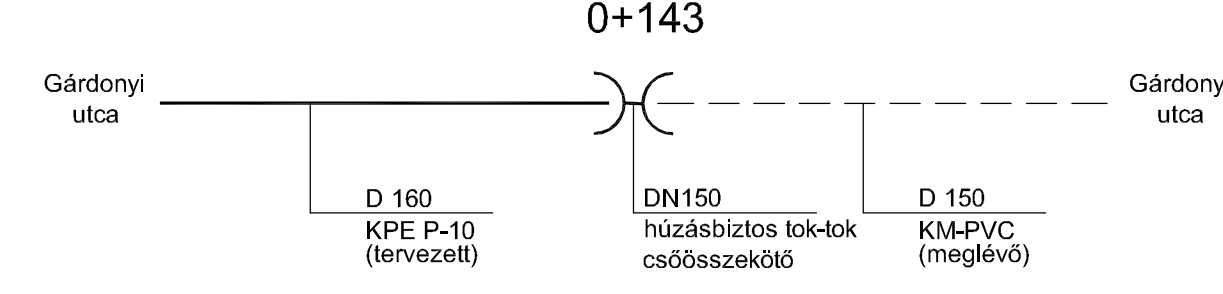
II. csp. Meglévő tolózára csatlakozik meglévő Iskola utcai vezetékhez



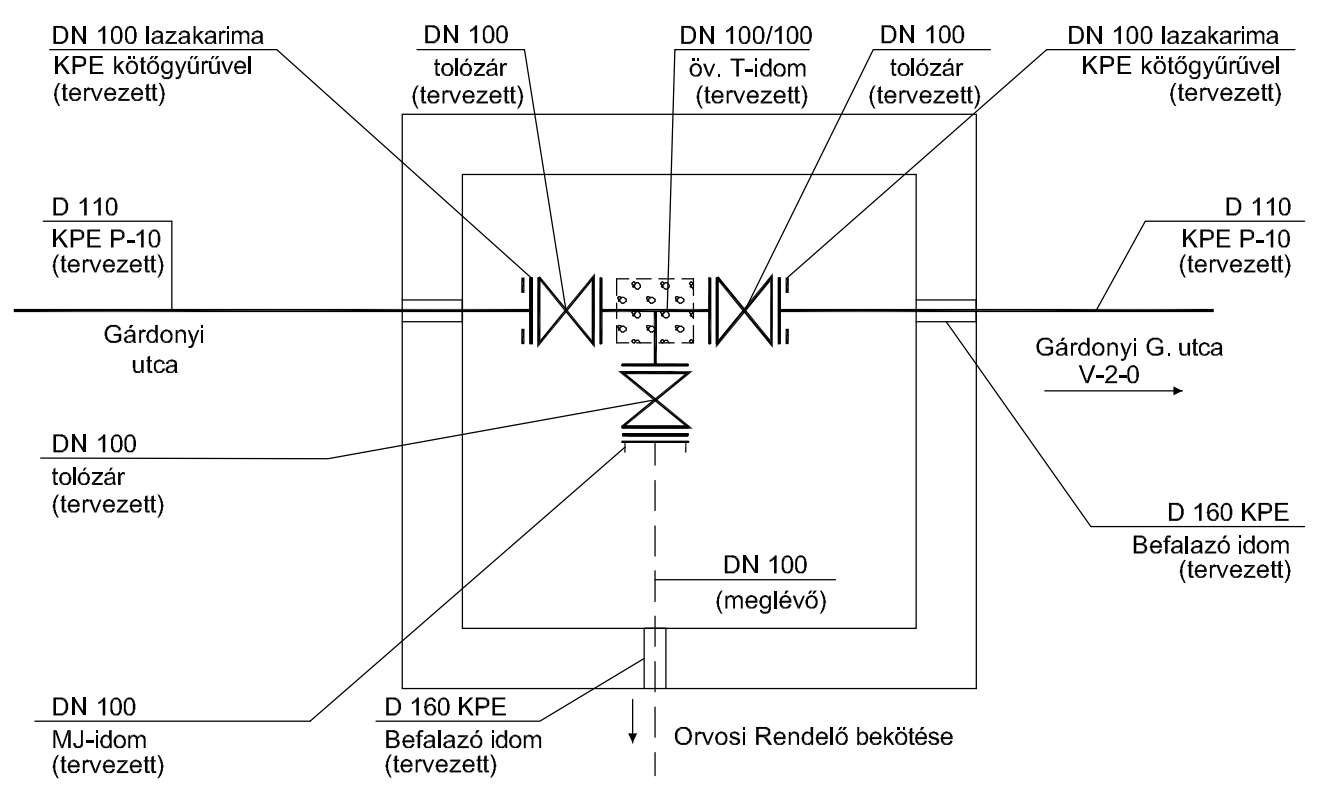
III. csp. Tervezett tolózára (1,8x1,3 m belméretű) tervezett szerelvényekkel



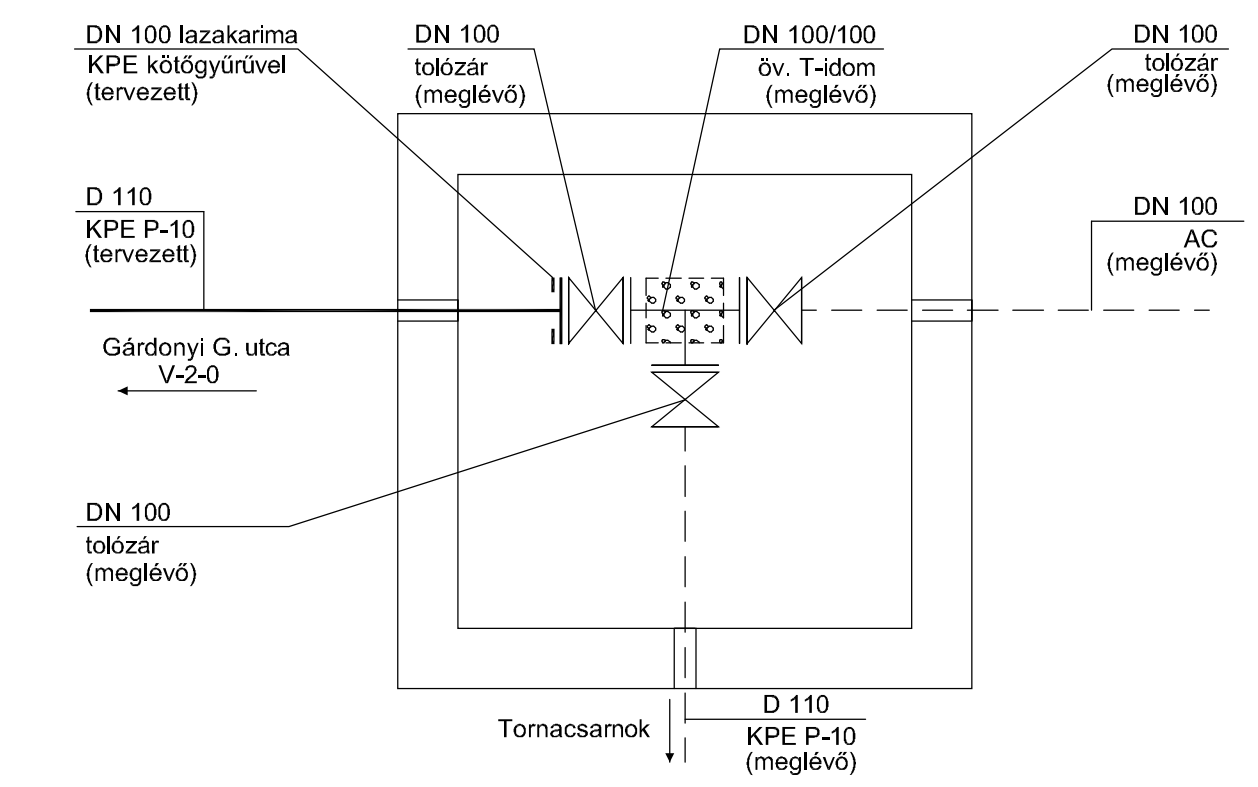
IV. csp. Tervezett vízvezeték csatlakozása meglévő vezetékhez 0+143



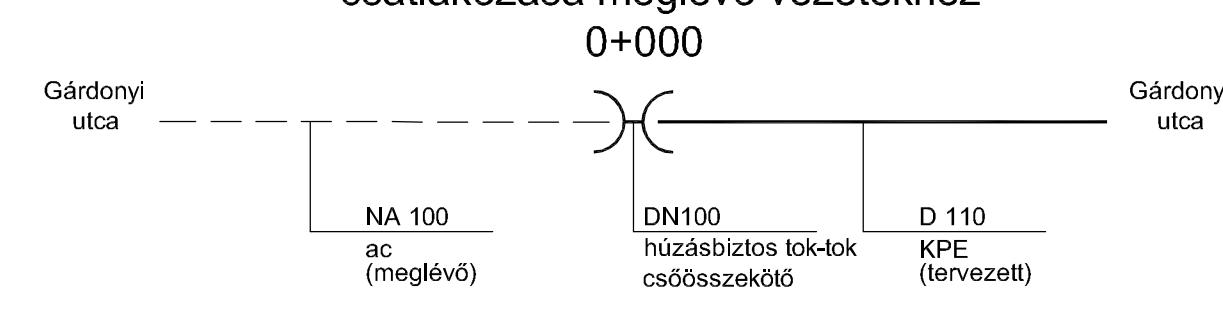
VII. csp. Meglévő tolózára (Orvosi Rendelő bekötése) tervezett új szerelvényekkel



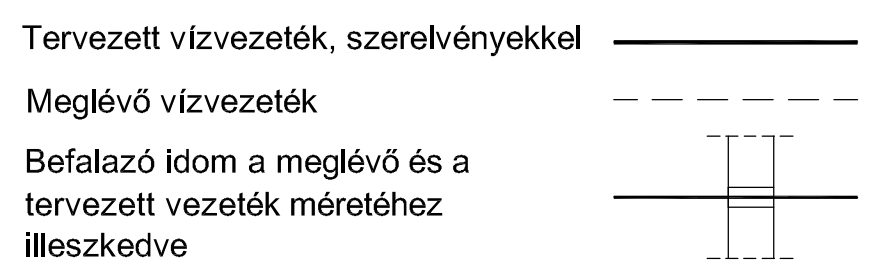
IX. csp. Meglévő tolózára (Tornacsarnok vízbekötése) meglévő szerelvényekkel, tervezett lazakarimával



V. csp. Tervezett vízvezeték csatlakozása meglévő vezetékhez 0+000



Jelmagyarázat:



| | | |
|--|--|-------------------------------|
| | TERVEZŐ: BESZT BERUHÁZÓ-SZOLGÁLTATÓ-TERVEZŐ KFT. 8200 Veszprém Stadion köz 5. Telefon: 88-578-910, 578-9111, Fax: 88-578-920 | Tervezési szám: 36/2016 |
| | Megbízó: GÁRDONYI VÁROS ÖNKORMÁNYZATA 2483 Gárdonyi, Szabadság út 20-22 | Dátum: 2016. október. |
| Terv címe: GÁRDONYI, GÁRDONYI GÉZA UTCA IVÓVÍZVEZETÉK REKONSTRUKCIÓJA A VÁROSKÖZPONT ELŐTTI SZAKASZON | Módosítás: 0 | Tervfázis jelle: E |
| Főtervező: Vég hely Gábor | Vez. ter. eng. sz.: VZ-TEL 19-0907 | Rajz tárgya: Engedélyezési |
| Tervező: Török Tibor | BESZT Kft. | Méretarány: - |
| Méretarány: - | BESZT Kft. | Rajz száma: V-6 |

Tervezett csomóponti vázlatok