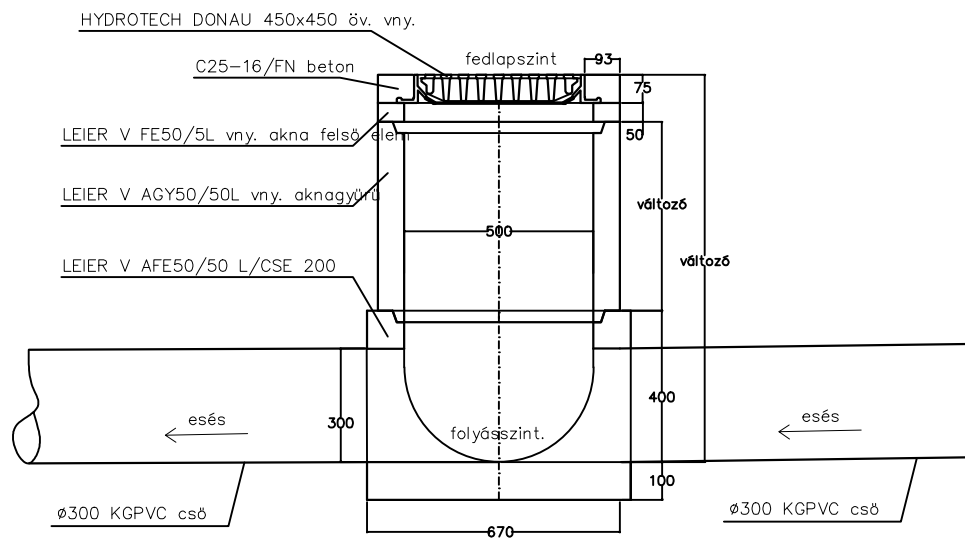
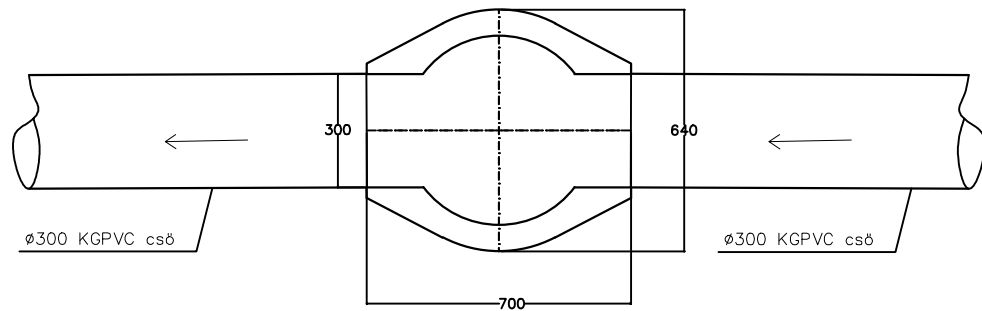


# Átfolyós víznyelő akna

## A metszet



## Felülnézet



M = 1:20